

# Virtu

**Bruksanvisning  
Virtu Kaffemaskin**



**XEA Mediumskåp  
190 CoEx XL<sup>®</sup> bryggenhet**

5DUXEK71M SV V2.1

# Förord

## Copyright

J.M. de Jong Automatenfabriek B.V. © 2021.

Innehållet i denna bruksanvisning är upphovsrättskyddat. Texter, bilder och källfiler får endast användas för professionella ändamål.

Ingen del av den här guiden får återanvändas, ändras eller publiceras utan skriftligt tillstånd från tillverkaren. Utskrift av sidor är endast tillåtet för professionellt bruk.

Den engelska språkversionen är originalversionen. Alla andra språkversioner är översättningar av originalversionen.

## Friskrivning

Även om denna bruksanvisning har sammanställts med största omsorg påtar sig J.M. de Jong Automatenfabriek B.V. inget ansvar för felaktigheter eller utelämnanden. Företaget påtar sig ingen ansvarsskyldighet för konsekvenser som uppstått när utrustningen använts i enlighet med information i denna bruksanvisning. J.M. de Jong Automatenfabriek B.V. förbehåller sig rätten att när som helst ändra specifikationer utan att detta meddelas köparen i förväg.

Med ensamrätt.

## Introduktion

- Läs säkerhetsinstruktionerna och all information i denna bruksanvisning Innan du använder kaffemaskinen.
- Förvara denna bruksanvisning på en säker och tillgänglig plats för senare användning.
- Maskinen serverar varma drycker. Håll ett säkert avstånd till utloppsmunstyckena efter valet av dryck, under serveringen och när drycken tas bort från maskinen efter serveringen.
- Endast korrekt utbildad servicepersonal får utföra installation, justeringar, reparera eller flytta maskinen.
- Denna maskin kan användas av barn från 8 år och äldre och personer med nedsatt fysisk, sensorisk eller mental förmåga eller bristande erfarenhet och kunskap om de har tillsyn eller har fått instruktioner om användningen av enheten på ett säkert sätt och de förstår de faror som kan uppstå.
- All information för den normala dagliga användningen finns i avsnittet [Användning av kaffemaskinen](#) (på sidan 33).

- Informationen i de andra avsnitten är endast avsedd för personer som är utbildade i drift och underhåll av maskinen.
- Lösningar på enkla problem eller fel som kan uppstå finns på baksidan av bruksanvisningen.
- Bruksanvisningen får inte betraktas som en ersättning för utbildning och instruktioner, utan måste ses som ett tillägg till utbildningen och som en referens.
- Bruksanvisningen gäller för den maskin som tillhandahålls av tillverkaren, inklusive de tillval som installerats av tillverkaren.
- Tillverkaren påtar sig inget ansvar för skador som uppstår till följd av felaktig eller olämplig användning av maskinen eller till följd av ändringar som inte har godkänts av tillverkaren.
- Använd endast originaldelar från tillverkaren när maskinen behöver repareras.
- Kontakta återförsäljaren/leverantören av kaffemaskinen (se kontaktinformation i nästa avsnitt) för underhåll eller reparationer som inte förklaras i denna bruksanvisning.

## Service och support

Kontakta maskinens återförsäljare/leverantör för service och support.

*Anteckna återförsäljarinformation i rutan eller använd en stämpel.*

Telefonnummer för service:

Internet:

Företagsnamn:

Adress:

Postnummer – ort:

Land:

Telefonnummer

E-postadress:

*Anteckna kaffemaskinens serienummer i rutan. Nämn det när service krävs.*

Serienummer:

# Innehåll

Förord. . . . .	2
Copyright. . . . .	2
Friskrivning. . . . .	2
Introduktion. . . . .	2
Service och support. . . . .	3
Om denna bruksanvisning. . . . .	8
Publik. . . . .	8
Omfattning. . . . .	8
Användning. . . . .	8
Relaterade dokument. . . . .	9
Tillgänglighet till denna bruksanvisning. . . . .	10
1 Säkerhet. . . . .	11
1.1 Säkerhets- och risknivåer. . . . .	11
1.2 Säkerhet och varningar. . . . .	12
1.3 Installation. . . . .	14
1.4 Underhåll. . . . .	14
1.5 Längre inaktiv tid. . . . .	14
2 Beskrivning. . . . .	15
2.1 Översikt. . . . .	15
2.1.1 Framsida. . . . .	16
2.1.2 Insida. . . . .	17
2.1.3 Dörrens insida. . . . .	18
2.1.4 Insida underskåp – tillval. . . . .	19
3 Användargränssnitt. . . . .	20
3.1 Visningslayout. . . . .	20
3.2 Huvudmeny – koppservering. . . . .	21
3.2.1 Undermenyn Ytterligare alternativ. . . . .	23
3.2.2 Undermeny för servering i kanna. . . . .	25
3.2.3 Undermenyn nummerval. . . . .	26
3.2.4 Serveringsundermeny. . . . .	28
3.2.5 Klar-undermenyn. . . . .	29
3.2.6 Meddelandeundermenyn. . . . .	30



3.2.7 Informationsundermeny. . . . .	32
<b>4 Användning av kaffemaskinen. . . . .</b>	<b>33</b>
4.1 Innan användning. . . . .	33
4.2 Procedurer. . . . .	34
4.2.1 Välj en dryck. . . . .	34
4.2.1.1 Koppservering. . . . .	35
4.2.1.2 Koppservering efter nummer – tillval. . . . .	36
4.2.1.3 Kannservering. . . . .	37
4.2.2 Betalning. . . . .	40
<b>5 Förebyggande underhåll. . . . .</b>	<b>41</b>
5.1 Livsmedelssäkerhet. . . . .	41
5.2 Schema för förebyggande underhåll. . . . .	42
5.3 Dagligt underhåll. . . . .	44
5.4 Veckovis underhåll. . . . .	45
5.5 Månatligt underhåll. . . . .	46
5.6 Procedurer för förebyggande underhåll. . . . .	47
5.6.1 Sätta på. . . . .	47
5.6.2 Öppna luckan. . . . .	47
5.6.3 Stäng luckan. . . . .	47
5.6.4 Öppna eller stänga övre lock. . . . .	48
5.6.5 Stänga av/sätta ur funktion. . . . .	49
5.6.6 Schemalagd sköljning. . . . .	50
5.6.7 Spola blandarskål och bryggare. . . . .	51
5.6.8 Rengör sumpbehållaren. . . . .	52
5.6.9 Rengör kopphållaren. . . . .	54
5.6.10 Rengör sumpbehållaren i underskåpet. . . . .	56
5.6.11 Rengör droppbrickan. . . . .	58
5.6.12 Rengöra blandningssystemet. . . . .	60
5.6.13 Avlägsna och rengör bryggenheten. . . . .	68
5.6.14 Rengör bryggenheten med en rengöringstablett. . . . .	71
5.6.15 Rensa kvarnen. . . . .	73
5.6.16 Fyll på koppdispenser – tillval. . . . .	78
5.6.17 Rengör behållarna. . . . .	80
5.6.18 Rengör munstycket för kallt vatten – valfritt. . . . .	81
5.6.19 Djuprengör munstycket för kallt vatten – valfritt. . . . .	82
5.6.20 Fyll på ingrediensbehållarna. . . . .	84
5.6.21 Fyll på behållare för bönor. . . . .	87
5.6.22 Ange behållarnas ingrediensnivåer – valfritt. . . . .	90
5.6.23 Rengöra maskinens utsida. . . . .	91
5.6.24 Rengör pekskärmen. . . . .	92
5.6.25 Servicenyckeln. . . . .	93

5.6.25.1 Sätt i servicenyckeln. . . . .	93
5.6.25.2 Ta ur servicenyckeln. . . . .	94

## 6 Felsökning. . . . . 95

6.1 Meddelanden. . . . .	95
6.1.1 Meddelande: Bryggenheten vrider sig åt fel håll, kontrollera kablarna. . . . .	95
6.1.2 Meddelande: Bryggaren ur läge. . . . .	95
6.1.3 Meddelande: Rengör skärm. . . . .	95
6.1.4 Meddelande: Kommunikationsfel. . . . .	95
6.1.5 Meddelande: Luckan är öppen. . . . .	96
6.1.6 Meddelande: Droppbrickan är full. . . . .	96
6.1.7 Meddelande: Töm sumpbehållaren. . . . .	96
6.1.8 Meddelande: Tillräckligt med vatten?. . . . .	96
6.1.9 Meddelande: Fel uppstod under receptcykeln. . . . .	97
6.1.10 Meddelande: Kokare fylls. . . . .	97
6.1.11 Meddelande: Allmänt fel. . . . .	97
6.1.12 Meddelande: Kvarn blockerad. . . . .	97
6.1.13 Meddelande: Värmer upp kokare. . . . .	98
6.1.14 Meddelande: Initieringen misslyckades, bryggaren nådde inte maximal rörelse. . . . .	98
6.1.15 Meddelande: Installera spillbricka. . . . .	98
6.1.16 Meddelande: Installera avfallshink. . . . .	98
6.1.17 Meddelande: Ilägg pengar. . . . .	98
6.1.18 Meddelande: Blandarskål blockerad. . . . .	99
6.1.19 Meddelande: Maskin blockerad. . . . .	99
6.1.20 Meddelande: Inte alla ingredienser tillgängliga. . . . .	99
6.1.21 Meddelande: Inget kaffe i bryggenhet. . . . .	99
6.1.22 Meddelande: Inget vatten anslutet / Inget vatten i kokaren. . . . .	99
6.1.23 Meddelande: Kolv blockerad, för hög dos. . . . .	100
6.1.24 Meddelande: Sätt koppen i mitten. . . . .	100
6.1.25 Meddelande: Placera koppen rätt. . . . .	100
6.1.26 Meddelande: Ladda konfiguration. . . . .	100
6.1.27 Meddelande: Ladda användargränssnittet. . . . .	101
6.1.28 Meddelande: Receptfel, kontakta tekn. support. . . . .	101
6.1.29 Meddelande: Byt ut vattenfilter. . . . .	101
6.1.30 Meddelande: Skölj bryggare med tablett. . . . .	101
6.1.31 Meddelande: Startproblem. . . . .	101
6.1.32 Meddelande: Temp. sensor bortkopplad. . . . .	101
6.1.33 Meddelande: Temperatur i kokare (för) hög. . . . .	102
6.1.34 Meddelande: Bryggenheten blockerades under receptet, nådde inte läge. . . . .	102
6.1.35 Meddelande: Vattennivå för låg. . . . .	102
6.1.36 Meddelande: Vänta, värmer kokaren. . . . .	102
6.1.37 Meddelande: Spillbehållare full/Töm spillbehållaren. . . . .	103
6.1.38 Meddelande: Är vattenfilter installerat?. . . . .	103

6.1.39 Meddelande: Fel bryggenhet definierad i programvaran. ....	103
6.1.40 Meddelande: Klar, ta din kopp. ....	103
<b>7 Tekniska specifikationer. ....</b>	<b>104</b>
7.1 Standarder och föreskrifter. ....	104
7.2 Typskylt. ....	105
7.3 Demontering och återvinning. ....	105
7.4 Tekniska specifikationer. ....	106
7.5 Kopp och kannstorlekar. ....	107
7.6 Tillverkarens kontaktinformation. ....	108
<b>8 Bilaga. ....</b>	<b>109</b>
8.1 Lista över bilagor. ....	109
8.2 Deklaration om överensstämmelse. ....	110

# Om denna bruksanvisning

## Publik

Den här bruksanvisningen beskriver hur du använder och underhåller Virtu-kaffemaskinen. Den är avsedd för slutanvändare och personal som ansvarar för regelbundet underhåll av maskinen.

De **Jong** DUKE förutsätter att personalen:

- har tillräcklig teknisk kunskap och erfarenhet för att utföra de uppgifter som tilldelats dem,
- känner till och kan förhindra möjliga faror,
- läser och förstår denna bruksanvisning,
- följer de procedurer som beskrivs i denna bruksanvisning,
- säkerställer att maskinen inte skadar personal och/eller miljön.

Om den ansvariga personalen har tillåtelse att utföra underhållsåtgärder eller ändra parametrar förväntar sig De **Jong** DUKE att operatören är utbildad för dessa uppgifter.

## Omfattning

Denna bruksanvisning innehåller viktig information för korrekt användning och underhåll av maskinen. Genom att följa anvisningarna i denna handbok garanteras en problemfri, säker drift samt underhåll av maskinen.



### **FÖRSIKTIGHET**

Läs bruksanvisningen noggrant och bekanta dig med funktionerna innan du använder eller underhåller maskinen. Säkerställ att alla operatörer eller servicetekniker förstår korrekta drifts- och underhållsförfaranden och alla säkerhetsåtgärder. Om någon del av informationen i denna bruksanvisning är oklar, kontakta leverantören.

Operatörer och servicetekniker måste vara korrekt utbildade för maskinen. Förvara denna bruksanvisning på ett förutbestämt ställe nära maskinen.

## Användning

Denna bruksanvisning använder följande textförtydliganden:

- Åtgärder som ska utföras i en särskild ordning numreras, till exempel:

1. Öppna luckan på kaffemaskinen.
- Nummer i svarta cirklar (t.ex. 1, 2, 3) och siffror mellan parenteser, t.ex. (1) i text hänvisar till element i en illustration.
  - Fet text används för (under) titlar och för information som kräver särskild uppmärksamhet: "**Läs dessa instruktioner noggrant**".
  - Menynamn i användargränssnittet visas i kursiv stil, till exempel: återgå till **Huvudmenyn**.
  - Inställningar i användargränssnittet visas i kursiv stil, till exempel: *0.45*.
  - Knappar, tangentbordsknappar och hårdvaruknappar visas mellan parenteser, till exempel: **[Start]**, **[Enter]**, **[2]**.
  - Meddelanden som visas i användargränssnittet visas mellan citattecken och i kursiv stil, t.ex.:  
"*Placera koppen rätt* (se [Meddelande: Placera koppen rätt](#) på sidan 100)".
  - Korsreferenser till avsnitt, tabeller, illustrationer etc. indikeras som blå text eller skrivs som (se "....." på sidan ..). Det huvudsakliga syftet är lätt igenkänning i pappersversionen och online-versionen (PDF) av bruksanvisningen. I online-versionen fungerar korsreferenserna som hyperlänkar vilka kan användas för att navigera genom bruksanvisningen genom att klicka på dem. Exempel: [Omfattning](#) (på sidan 8).
  - Säkerhetsymbolerna anger situationer eller åtgärder som kan äventyra operatörerna och serviceteknikerna och förklaras i detalj i säkerhetsavsnittet.
  - En symbol finns tillgänglig för att ge läsaren ytterligare information:



#### TIPS

Rekommendationer för läsaren.

## Relaterade dokument

Förutom denna bruksanvisning finns följande dokumentation tillgänglig:

- Teknisk handbok  
innehåller all information om funktionaliteten för alla delar i maskinen, procedurer för service och konfigurering av recepten.
- Elscheman  
innehåller maskinens elektriska scheman/diagram.
- Reservdelsmanual  
innehåller relevant information för identifiering av reservdelarna.
- Tredjepartsdokumentation

innehåller tillgänglig dokumentation av maskindelar från tredje part.

## Tillgänglighet till denna bruksanvisning

De **Jong** DUKE förväntar sig att den här bruksanvisningen är tillgänglig för alla operatörer och servicetekniker. Den ursprungliga versionen (på papper) ska alltid finnas tillgänglig nära maskinen.

Om operatören har tillstånd att utföra ett antal underhållsåtgärder eller programaktiviteter förväntar sig De **Jong** DUKE att operatören är utbildad för aktiviteterna och att lämplig dokumentation finns tillgänglig.

# Säkerhet

## 1.1 Säkerhets- och risknivåer

Fyra säkerhets- och risknivåer används i denna bruksanvisning.

Riskenivåerna och förklaringarna är:

**OBS**

För att visa extra information som kan hjälpa läsaren.

**FÖRSIKTIGHET**

Indikerar en potentiellt farlig situation som, om den inte undviks, kan leda till mindre eller måttlig personskada eller skada på maskinen eller egendom.

**VARNING**

Indikerar en potentiellt farlig situation som, om den inte undviks, kan leda till dödsfall, allvarlig personskada eller skada på maskinen. Det inkluderar faror som uppstår när skydd eller säkerhetsfunktioner avlägsnas.

**FARA**

Indikerar en potentiellt farlig situation som, om den inte undviks, kan leda till dödsfall eller allvarlig personskada.

## 1.2 Säkerhet och varningar

Säkerhetsvarningarna i detta avsnitt gäller för hela dokumentet.

Riskenivåerna som är förknippade med förklaringen är:



### **FARA**

Alla faronivåer som gäller för hela dokumentet:

- Använd inte vatten i eller nära maskinen, såvida du inte uttryckligen uppmanas att göra det i bruksanvisningen. Risk för elektrisk chock när vatten kommer i kontakt med interna, elektriska delar.
- Använd inte vattenstråle för att rengöra kaffebryggaren.
- HETT vatten! Vattensystemet (kokare, rör osv.) kan innehålla hett vatten. Risk för brännskador där HETT vatten kan orsaka skållningsskada.
- Flytta, lyft eller luta inte maskinen. Risk för allvarliga personskador (hand- och fingerskador).
- Endast kvalificerad servicepersonal har tillåtelse att få åtkomst till maskinens interna delar.



### **VARNING**

Alla varningsnivåer som gäller för hela dokumentet:

- Skaka inte maskinen medan den används. Risk för att maskinen ska välta.
- Luta dig inte mot luckan när den är öppen. Risk för att maskinen ska välta. Risk för allvarlig personskada.



### **FÖRSIKTIGHET**

Alla försiktighetsnivåer som gäller för hela dokumentet:

- Använd inte frätande rengöringsprodukter eller slipande ämnen för att rengöra (delar av) maskinen.
- Rengör inte delarna i diskmaskin.
- Använd inte en skadad maskin. Kontakta din leverantör.
- Om ett fel inträffar koppla bort maskinen från el- och vattenanslutningar. Kontakta omedelbart din leverantör.



### **OBS**

Alla obsnivåer som gäller för hela dokumentet:

- Använd maskinen enbart på platser där utbildad personal kan övervaka användningen.
- Anslutningar av vatten och elektricitet måste efterfölja lokala bestämmelser.
- Säkerställ att ett vattenlås används i vattenanslutningen.



- Om strömladdan är skadad måste den bytas ut av tillverkaren, dennes leverantör eller någon annan behörig person.
- Använd inte en förlängningsladd.
- Använd inte en extern timerenhet för att hantera maskinens tillgänglighet.
- Skadade vattenanslutningar får endast repareras av utbildad personal.
- Se till att följa anvisningarna på alla säkerhetsdekaler på och i kaffemaskinen.
- Avlägsna inte säkerhetsdekaler.

## 1.3 Installation

Se den tekniska handboken för instruktioner om transport, uppackning och installation av maskinen.

- Installation, transport och justering av maskinen är specialistuppgifter och endast utbildad servicepersonal får göra detta.
- Kaffemaskinen är endast avsedd för inomhusbruk.
- Säkerställ att maskinen placeras på en plan, platt och stabil yta i ett hygieniskt, torrt rum med en temperatur på mellan 5 och 40 °C.
- Säkerställ att el- och vattenförsörjningsanslutningarna överensstämmer med lokala bestämmelser och förblir lättillgängliga efter installationen.

## 1.4 Underhåll

Regelbunden rengöring krävs för att säkerställa maskinens hygieniska drift. Den här bruksanvisningen förklarar alla rengöringsförfaranden för att säkerställa att kaffemaskinen fungerar korrekt.

## 1.5 Längre inaktiv tid

- Om maskinen inte ska användas under en längre tid (mer än en vecka) rekommenderas att stänga av vattentillförseln och strömmen (det räcker att dra ut kontakten om huvudbrytaren inte är åtkomlig). Detta förhindrar även slöseri med energi. Om kaffemaskinen har använts, kontrollera även rengöringsförfarandena i avsnittet Stäng av/sätta ur funktion (se [Stänga av/sätta ur funktion](#) på sidan 49).
- På platser där temperaturen kan sjunka under fryspunkten måste vattenkärnen tömmas. När frysning har inträffat tillåt tillräckligt med tid för maskinen att nå rumstemperatur innan den slås på. Kontakta din leverantör (se [Service och support](#) på sidan 3) för mer information.

# Beskrivning

## 2.1 Översikt

Kaffemaskinen Virtu är en kompakt halvautomatisk(eller helautomatiskt om en koppdispensermekanism ingår) maskin för tillagning och servering av varma (och eventuellt kalla) drycker. Kaffemaskinen är utrustad med en papperslös CoEx XL®-bryggenhet för att göra färskt kaffe och, beroende på konfigurationen, även espresso.

Kaffemaskinen hanteras med hjälp av pekskärmen på luckan. Genom att trycka på en av knapparna på skärmen kan en produkt väljas. Innan en dryck serveras måste en kopp eller kanna placeras under ett av utloppen. Mer information finns i avsnitten:

- [Användning av kaffemaskinen](#) (på sidan 33) och
- [Användargränssnitt](#) (på sidan 20) för information som visas på pekskärmen.

De nästa avsnitten innehåller illustrationer som beskriver framsidan, insidan och kaffemaskinens eventuella underskåp. Illustrationerna visar placering och namn på de viktigaste delarna i maskinen.

### **OBS**

Bilden visar en generisk konfiguration. Den faktiska modellen kan vara annorlunda. För att öka tydligheten kan färgerna i bilderna skilja sig från de faktiska färgerna.

Mer information finns i kapitlet [Tekniska specifikationer](#) (på sidan 104).

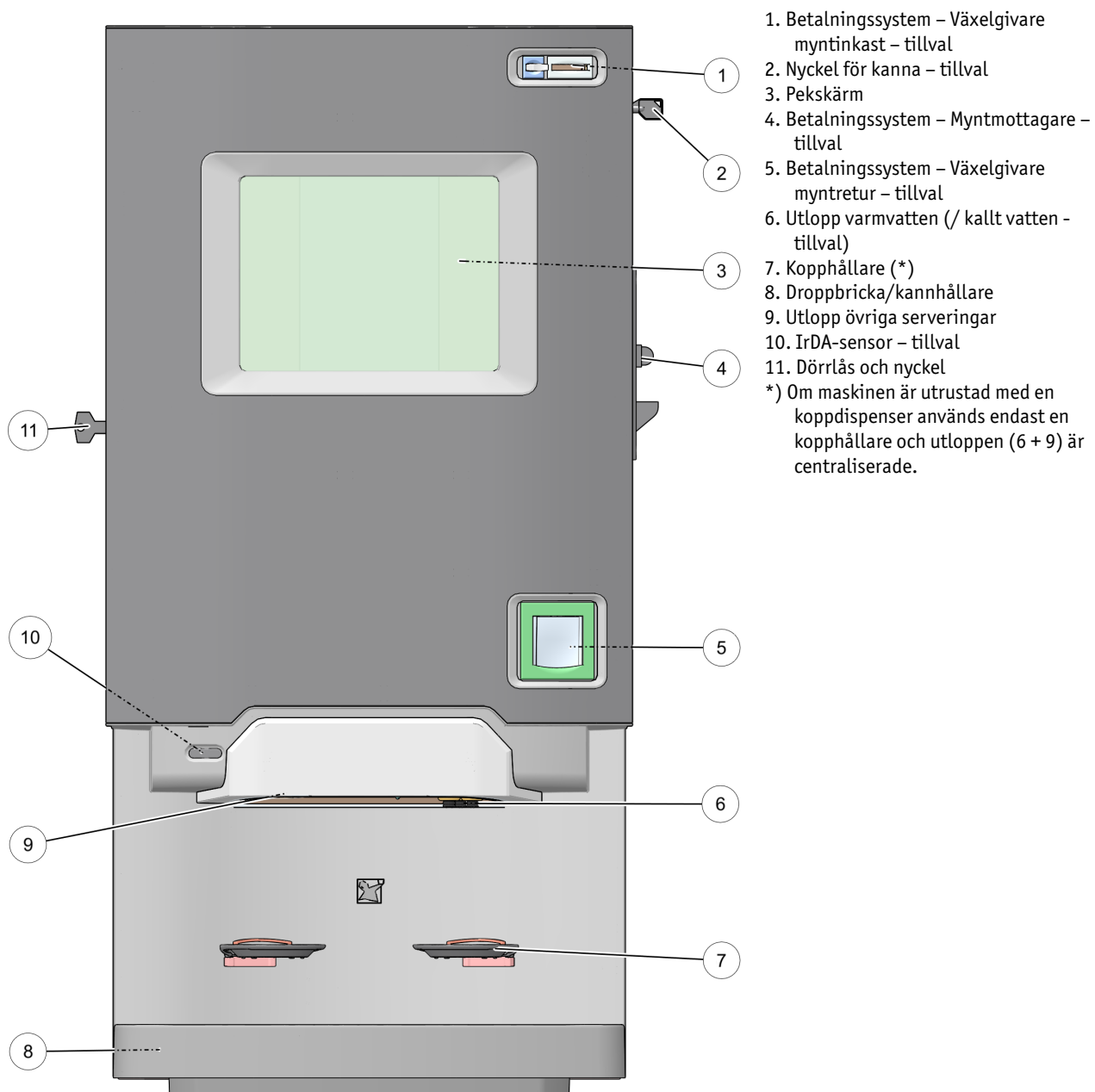
## 2.1.1 Framsida

Framsida Virtu (medium modell)



### OBS

Bilden visar en generisk konfiguration. Den faktiska modellen kan vara annorlunda. För att öka tydligheten kan färgerna i bilderna skilja sig från de faktiska färgerna.



## 2.1.2 Inside

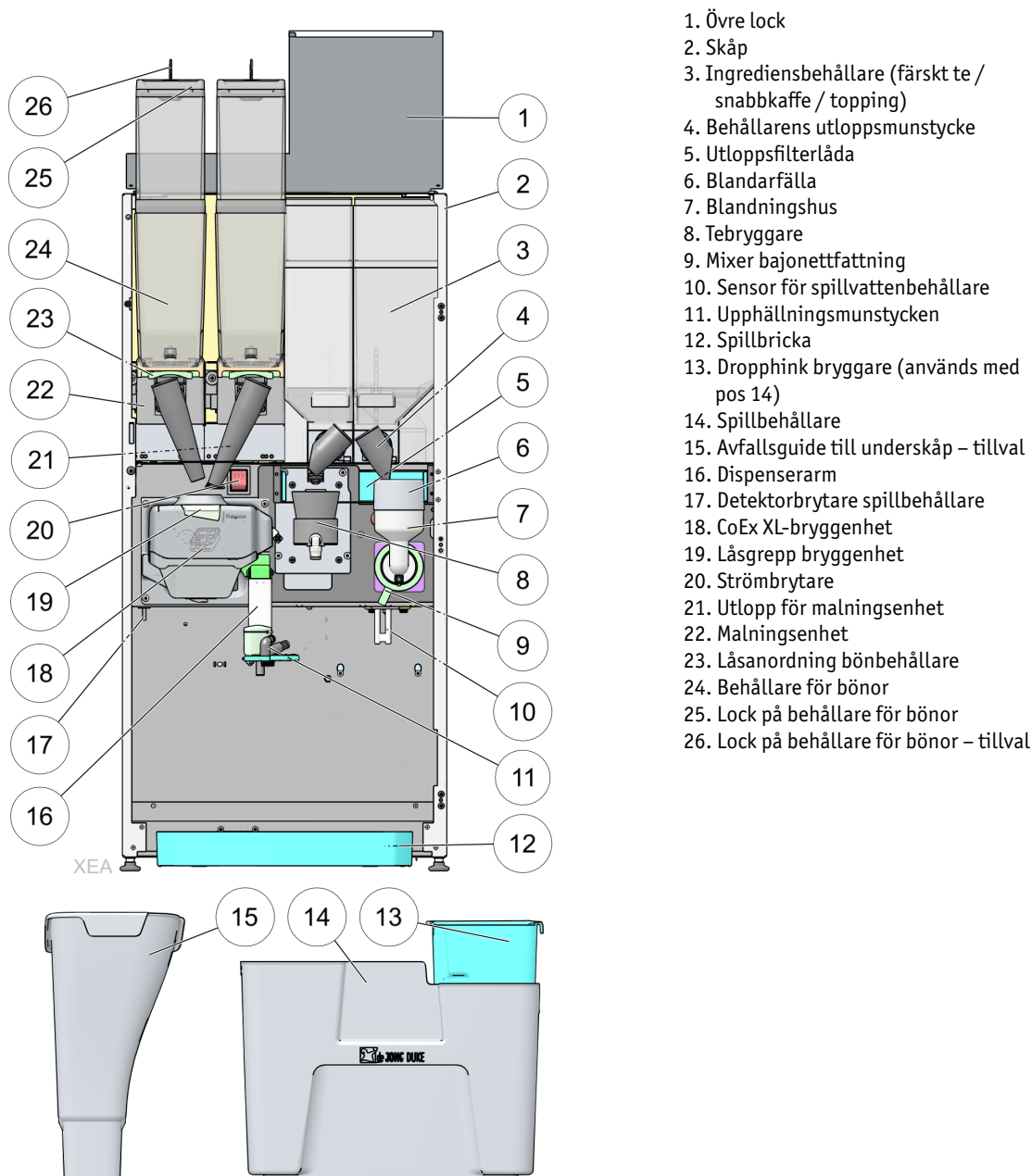
Denna vy visar placering och namn på de viktigaste delarna.



### OBS

Bilden visar en generisk konfiguration. Den faktiska modellen kan vara annorlunda. För att öka tydligheten kan färgerna i bilderna skilja sig från de faktiska färgerna.

*Insidesvy CoEx XL (medium modell)*



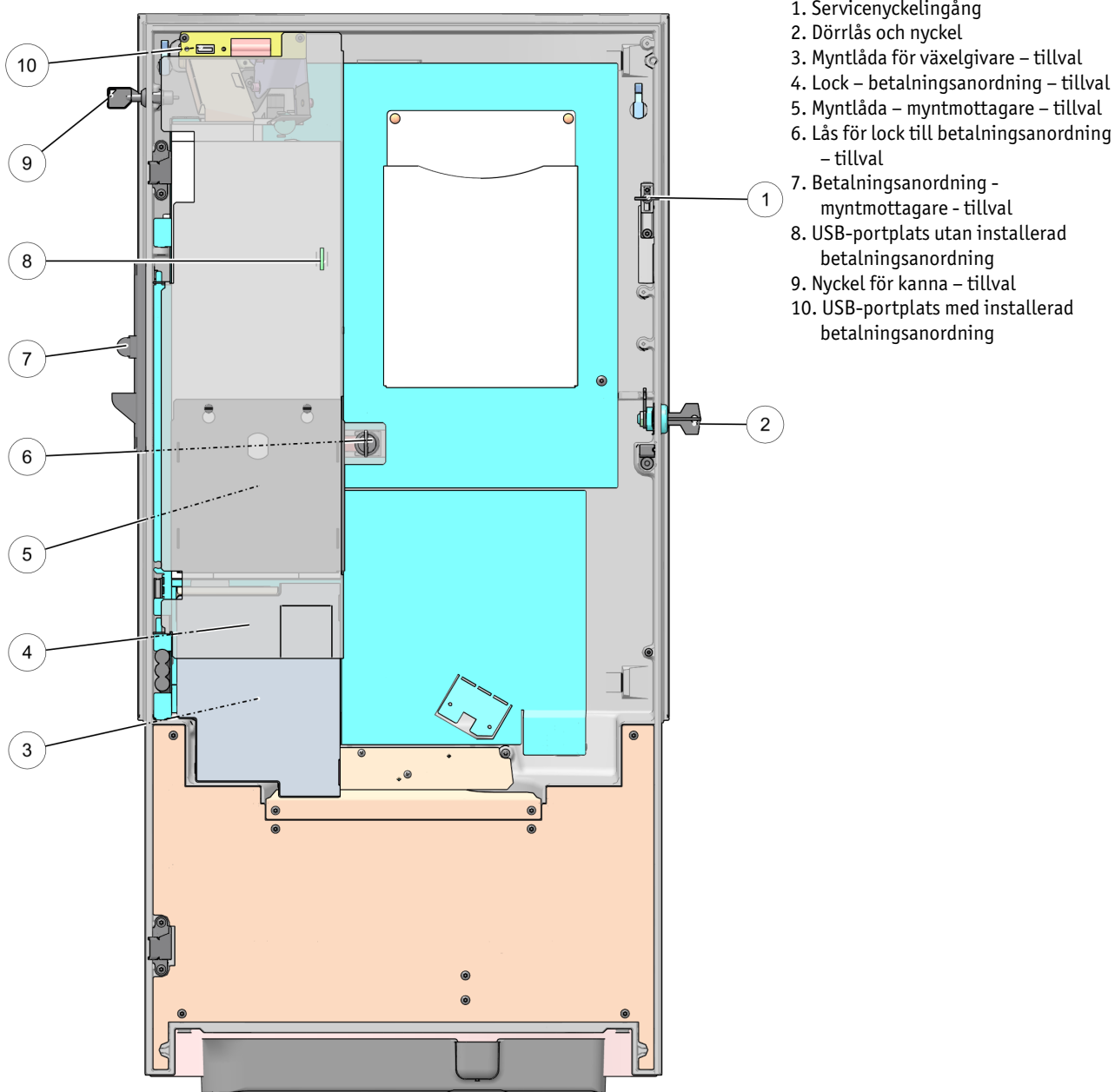
## 2.1.3 Dörrens insida

*Dörrens insida Virtu medium modell med valfri betalningsanordning (myntmottagare och växelgivare)*



### **OBS**

Bilden visar en generisk konfiguration. Den faktiska modellen kan vara annorlunda. För att öka tydligheten kan färgerna i bilderna skilja sig från de faktiska färgerna.



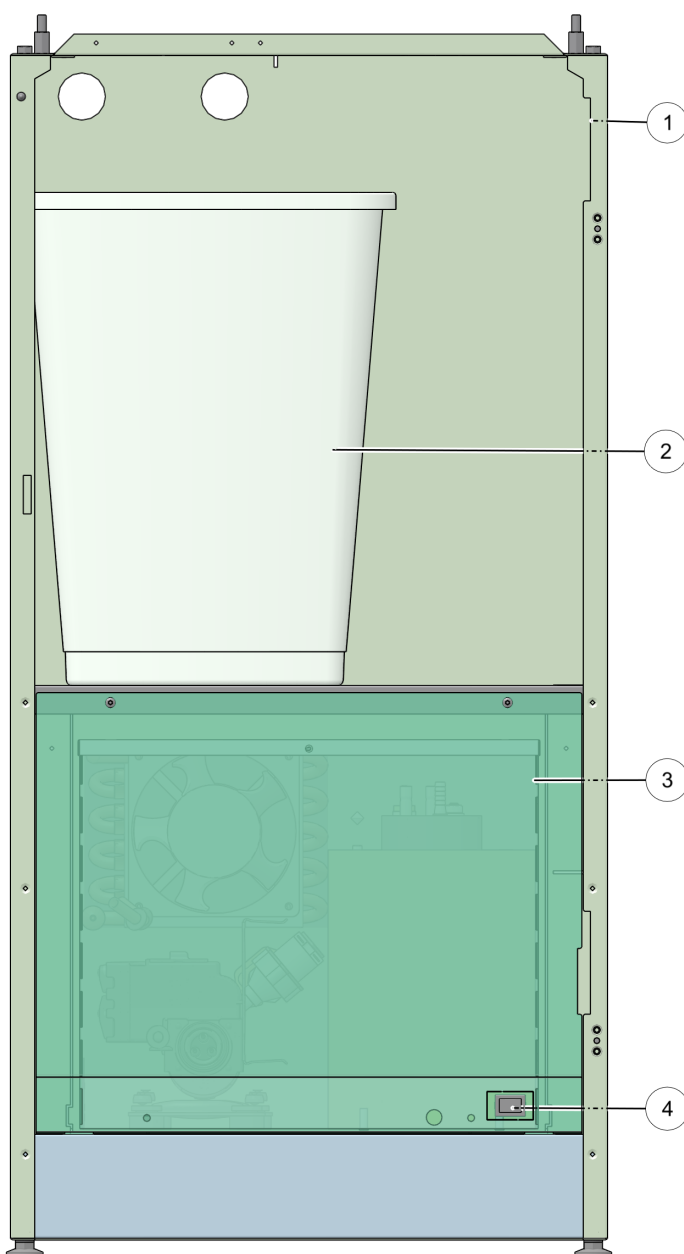
## 2.1.4 Insida underskåp – tillval

### *Insida underskåp (medium modell)*



#### **OBS**

Bilden visar en generisk konfiguration. Den faktiska modellen kan vara annorlunda. För att öka tydligheten kan färgerna i bilderna skilja sig från de faktiska färgerna.



1. Underskåp
2. Avfallsbehållare
3. Kylare underskåp – tillval
4. Kylare spolningsknapp CO<sup>2</sup> – tillval

# Användargränssnitt

## 3.1 Visningslayout

Kaffemaskinen hanteras med hjälp av en pekskärm på dörren. Alla val görs genom att trycka (ett kort tryck) på en av knapparna eller menyflikarna på pekskärmen.

*Huvudsjärmens layout (exempel)*



### **OBS**

Alla ritningar och skärmbilder på kaffemaskinen är baserade på generiska konfigurationer. Den faktiska modellen kommer att vara annorlunda men funktionaliteten är liknande.

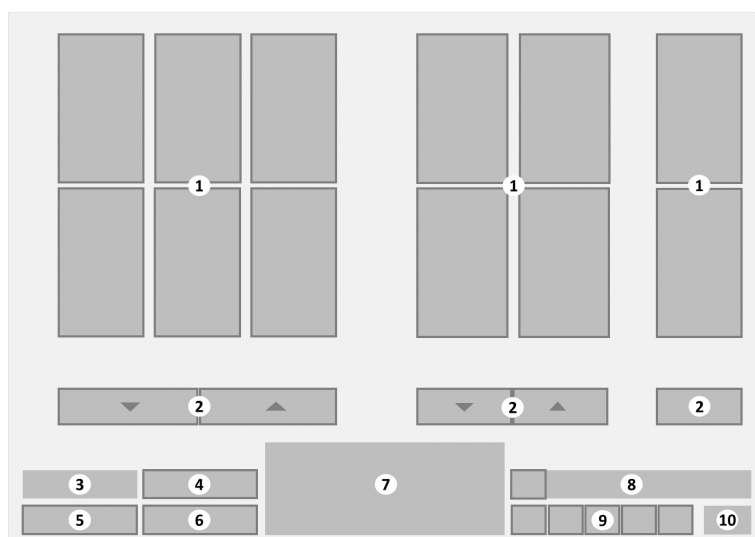
Alla skärmar och menyer förklaras i detalj i nästa avsnitt. Användningen av pekskärmen för att servera en dryck förklaras i kapitlet [Användning av kaffemaskinen](#) (på sidan 33).



## 3.2 Huvudmeny – koppservering

**Huvudmenyn** (eller skärmen) visas när maskinen är klar för användning. Den ger åtkomst till val för koppservering och alla andra funktioner.

### *Huvudvalsskärm*



1. **[Kopp dryckval]**-knappar
2. **[Bläddra upp/ned]**-knappar – tillval
3. Kreditbelopp – tillval
4. **[Info]** – tillval
5. **[Kanna]**-knapp – tillval
6. **[Nummerval]**-knapp – tillval
7. Logotyp – tillval
8. Meddelandefält
9. **Språkmeny**-knappar – tillval
10. Klocka – tillval

**Dryckesval** Huvudskärmen visar ett urval av de mest populära dryckerna. De tillgängliga dryckerna är logiskt grupperade i block. När fler val finns tillgängliga än som kan visas i ett block visas en **[Bläddra upp/ned]**-knapp med en pil. Tryck på den här knappen för att visa andra tillgängliga dryckesval.

Varje knapp har en liten avbildning av drycken, namnet och, när betalningsläget är aktiverat, priset på drycken. Tryck på en knapp för att välja en dryck.

**Skärmens nedre del** Den nedre delen av skärmen innehåller minst:

- Meddelandefältet  
Relevant statusinformation om kaffemaskinen visas i meddelandefältet. Om fler än ett meddelande måste presenteras så visas de i följd. Tryck på utropstecknet **[!]** framför meddelandet för att öppna **Meddelandeundermenyn** (på sidan 30) och se alla meddelanden helt. Se Meddelandeundermeny (se [Meddelandeundermenyn](#) på sidan 30) för mer information.
- Klocka  
Visar aktuell tid (som är inställd på kaffemaskinen).

**Tillval** Beroende på kaffemaskinens modell och konfigurationer kan följande alternativ vara tillgängliga:

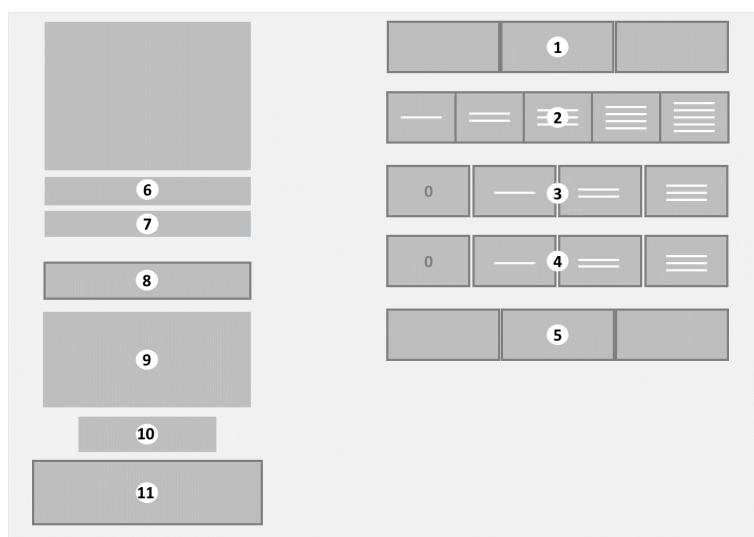
- **Kreditbelopp** – tillval  
När betalningsläget är aktiverat visas kreditbeloppet. Det är totalsumman som redan har matats in för betalning av en dryck.
- **[Info]** – tillval  
Tryck på **[Info]**-knappen för att öppna **Informationsundermenyn** (se [Informationsundermeny](#) på sidan 32) med mer information om ingredienser.
- **[Kanna]** – tillval  
Tryck på denna knapp för att öppna **Undermenyn kannservering** (se [Kannservering](#) på sidan 37) med val för att fylla hela kannor.
- **[Nummerval]** – tillval  
Tryck på denna knapp för att öppna **Undermenyn nummerval** för snabb servering av en dryck.
- **Logotyp** – tillval
- **Språk** – tillval  
Om flera språk finns tillgängliga visar skärmen ett urval med språk-knappar. Tryck på önskad språknapp för att ändra texten på skärmen till det valda språket.

### 3.2.1 Undermenyn Ytterligare alternativ

**Undermenyn Ytterligare alternativ** visas efter att dryckesval (kopp eller kanna) görs i **Huvud**-menyn (se [Huvudmeny – koppservering](#) på sidan 21).

- Den här undermenyn är inte tillgänglig om (den valda drycken) i kaffemaskinen endast är konfigurerad för **direkt** servering.
- Alternativen som visas i undermenyn beror på den valda drycken, vissa drycker har inga alternativ alls.
- Om servering i kanna är vald är knapparna **[Start]** och **[Cancel] (Avbryt)** tillgängliga. Om det är möjligt att välja behållare visas detta knappfält.

#### *Undermenyn Ytterligare alternativ*



- |   |                              |
|---|------------------------------|
| 1. <b>[Behållarval]</b> knapp – tillval | 7. För närvarande vald dryck |
| 2. <b>[Styrka]</b> knapp – tillval      | 8. <b>[Avbryt]</b> knapp     |
| 3. <b>[Tillval]</b> knapp – tillval     | 9. Meddelandefält            |
| 4. <b>[2:a tillval]</b> knapp – tillval | 10. Kreditbelopp – tillval   |
| 5. <b>[Koppstorlek]</b> knapp – tillval | 11. <b>[Start]</b> -knapp    |
| 6. Pris på drycken – tillval            |                              |

Beroende på configurationen visas ytterligare alternativ i undermenyn. Följande alternativ är möjliga:

- **Behållarval:** för att välja en ingrediens från en annan behållare efter första valet. När till exempel kaffe är valt är det då möjligt att välja typ av kaffe från olika behållare. Det aktuella valet markeras. Beroende på configuration och tillgänglighet av ingredienser visas två eller tre alternativ. Tryck på önskad behållare.
- **Styrkeval:** för att justera mängden kaffeingrediens. Standardstyrkan är mittknappen. Den valda styrkan markeras.

- tryck på en **[LINJE]**-knapp för önskad styrka. Fler linjer betyder mer styrka.
- *Tillval:* för att lägga till en extra ingrediens, till exempel mjölk, i det valda kaffet. Den valda mängden markeras. Tryck på önskad mängd.
  - **[0]** är **ingen** tillsatt ingrediens (standard).
  - tryck på en **[LINJE]**-knapp för önskad mängd tillsatt ingrediens. Fler linjer betyder mer ingrediens.
- *2:a tillval:* för att lägga till ytterligare en ingrediens, till exempel socker, i det valda kaffet.
- *Koppstorlek:* För att välja olika koppstorlekar kan två eller tre alternativfält visas. Den aktuella koppstorleken markeras. Tryck på önskad koppstorlek.

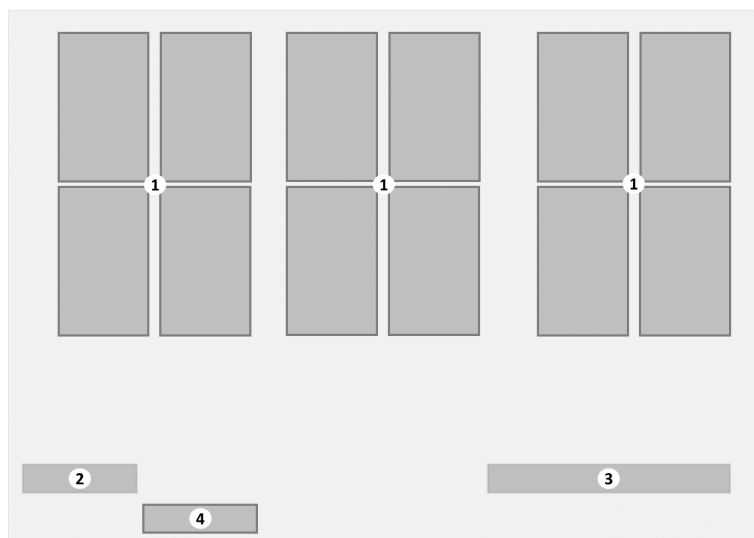
Resterande information på skärmen:

- Pris för vald dryck. Visas endast om betalning är aktiverad för maskinen.
- Den för närvarande valda drycken.
- **[Avbryt]**-knappen. Klicka för att avbryta det aktuella valet och återgå till Huvudmenyn.
- Meddelandefältet. Visar relevanta meddelanden om kaffemaskinen. Tryck på knappen med **utropstecknet[!]** för att öppna [Meddelandeundermenyn](#) (på sidan 30). Detaljer om alla meddelanden och möjliga lösningar på enkla problem listas i avsnittet [Meddelanden](#) (på sidan 95).
- Kredit Visar summan som redan har matats in för betalning av en dryck. Visas endast om betalning är aktiverad för maskinen.
- **[Start]**-knappen. Tryck på den här knappen för att starta tillagningen av drycken. Knappen inaktiveras om ingen full betalning görs eller om något annat problem uppstår som förhindrar servering. Kontrollera visade meddelanden i meddelandefältet.

### 3.2.2 Undermeny för servering i kanna

Undermenyn för **servering i kanna** visas efter att man har tryckt på knappen **[Kanna]** i Huvudmenyn (se [Huvudmeny – koppservering](#) på sidan 21). På vissa modeller är den här menyn endast tillgänglig om kannfunktionen aktiveras med en särskild nyckel.

*Meny för servering i kanna*



1. **[Kannval]**-knappar
2. Kreditbelopp – tillval
3. Meddelandefält
4. **[Koppläge]**-knapp

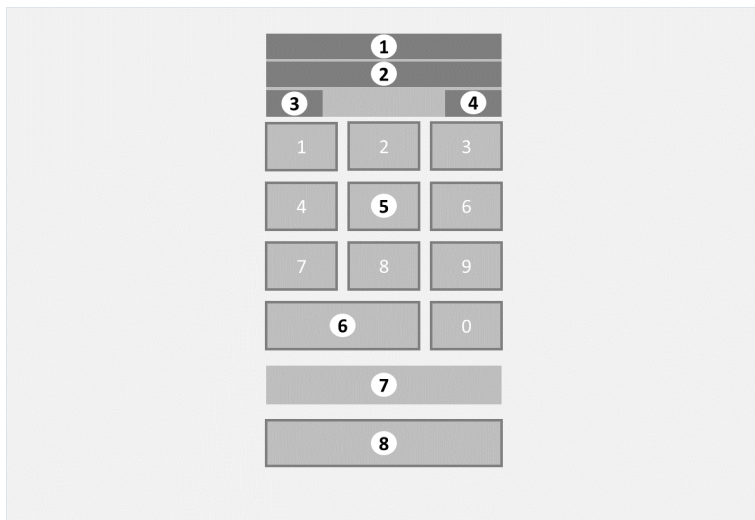
Menyn visar följande information:

- Undermenyn för servering i kanna visar ett antal valknappar med drycker för att fylla på (en del av) en kanna. Varje knapp har en liten avbildning av drycken, namnet och, när betalningsläget är aktiverat, priset på en kanna. Tryck på en knapp för att välja en dryck.
- Meddelandefältet visar relevanta meddelanden om kaffemaskinen. Tryck på knappen med **utropstecknet [!]** för att öppna [Meddelandeundermenyn](#) (på sidan 30). Detaljer om alla meddelanden och möjliga lösningar på enkla problem listas i avsnittet [Meddelanden](#) (på sidan 95).
- **[Koppläge]**-knappen. Tryck för att avbryta valet med kanna och återgå till Huvudmenyn (se [Huvudmeny – koppservering](#) på sidan 21).

### 3.2.3 Undermenyn nummerval

Menyn **Nummerval** visas när knappen **[Nummerval]** har tryckts i **Huvudmenyn** (se [Huvudmeny – koppservering](#) på sidan 21).

*Menyn nummerval*



1. Aktuellt nummerval
2. Faktiskt namn på drycken
3. Dryckens pris vid betalningsläge – tillval
4. Kredit vid betalningsläge – tillval
5. Numerisk knappsats med **[0...9]** knappar
6. **[Avbryt]** knapp
7. Meddelandefält
8. **[Start]**-knapp

Skärmen visar följande information:

- Det unika numret som anges för den valda drycken syns i det lilla fönstret.
- Det faktiska namnet kopplat till det angivna numret.
- Använd knappsatsen för att ange **[nummerval]** för den önskade drycken.



**OBS**

Det unika nummer som måste anges här visas på **Serveringsmeny** (se [Serveringsundermeny](#) på sidan 28)-skärmen när drycken tillreds.

- Tryck på knappen **[Start]** för att starta tillagning och servering av drycken.
- Tryck på knappen **[Avbryt]** för att avbryta nummervalet och återgå till Huvudmenyn.



**OBS**

Om betalning är aktiverat för denna dryck och



kreditbeloppet är mindre än priset på drycken inaktiveras knappen **[Start]** tills full betalning har erlagts. Priset för vald dryck visas och det kreditbelopp som redan har erlagts.

- Meddelandefältet visar relevanta meddelanden om kaffemaskinen. Detaljer om alla meddelanden och möjliga lösningar på enkla problem listas i avsnittet [Meddelanden](#) (på sidan 95).

### 3.2.4 Serveringsundermeny

**Serveringsundermenyn** visas under tillagning och servering av drycken.

*Serveringsundermeny*



1. Förloppsindikator
2. Dryckens namn
3. Unik kod för dryck
4. **[Stopp]**-knapp

När drycken tillagas/serveras visar skärmen:

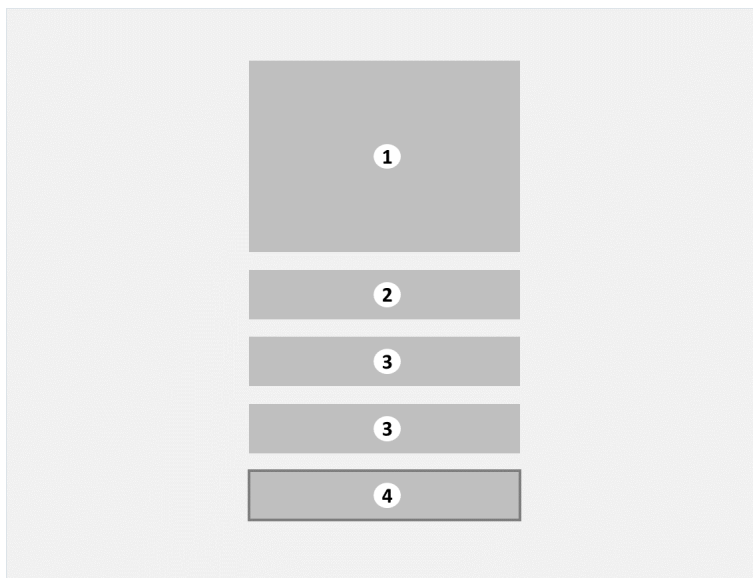
- En bild och/eller namnet på den dryck som för närvarande tillagas.
- En indikator som visar förloppet för serveringen av drycken.
- Det visade numret är det unika numret för den dryck som för närvarande tillagas. Använd detta nummer i [Undermenyn nummerval](#) (på sidan 26) – tillval för snabb servering av önskad dryck.
- **[Stop]**-knappen. Klicka för att avbryta den aktuella serveringen och återgå **Huvudmenyn** (se [Huvudmeny – koppservering](#) på sidan 21).



### 3.2.5 Klar-undermenyn

**Klar**-undermenyn visas när kaffemaskinen är klar med serveringen.

*Klar-undermenyn*



1. Förloppsindikator
2. Meddelande när serveringen är klar
3. Unikt nummer för tillagad dryck
4. **[Avbryt]** knapp

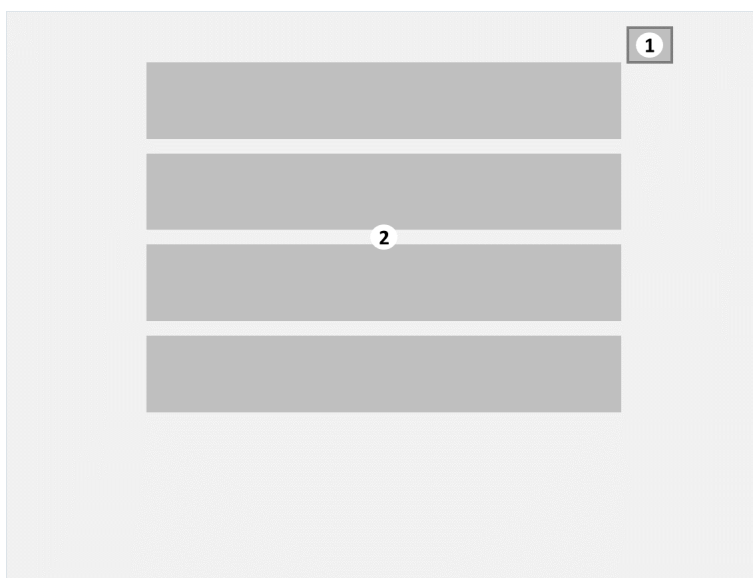
När serveringen är slutförd visar skärmen:

- En förloppsindikator som visar 100 %.
- Meddelandet "Klar, ta din kopp" för att indikera att det är säkert att ta bort drycken (koppen eller kannan).
- Det unika numret för den dryck som tillagats. Istället för att använda val- och alternativskärmarna för att tillaga den önskade drycken kan detta unika nummer anges med [Undermenyn nummerval](#) (på sidan 26) – tillval.
- **[Cancel] (Avbryt)**-knappen. Klicka eller ta bort koppen/kannan för att återgå till **Huvudmenyn** (se [Huvudmeny – koppservering](#) på sidan 21).

### 3.2.6 Meddelandeundermenyn

**Meddelandeundermenyn** visar alla relevanta meddelanden för denna kaffemaskin på en skärm. Tryck på knappen med **utropstecknet [!]** på alla skärmar för att öppna [Meddelandeundermenyn](#) (på sidan 30). Detaljer om alla meddelanden och möjliga lösningar på enkla problem listas i avsnittet [Meddelanden](#) (på sidan 95).

*Meddelandeundermenyn*



1. **[X]** Stängknapp
2. Lista över alla aktiva meddelanden

Meddelandeskärmen visar aktiva meddelanden från kaffemaskinen.

- Tryck på knappen **[X]** eller tryck någonstans i meddelandefältet för att återgå till föregående meny.

#### **Det finns tre meddelandenivåer**

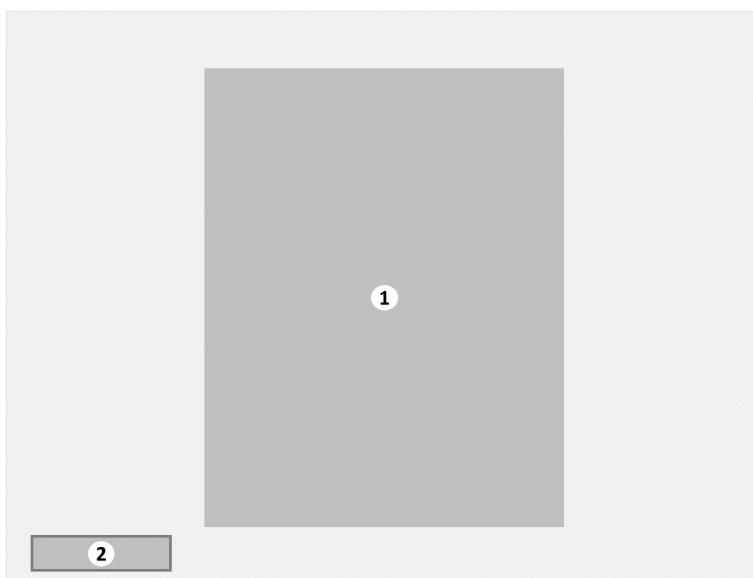
- endast visning, t.ex. "Installera droppbricka (se [Meddelande: Installera spillbricka](#) på sidan 98)". När detta meddelande visas fortsätter kaffemaskinen att fungera, även utan droppbrickan.
- inaktiverad servering, t.ex. "Sätt i mynt (se [Meddelande: Lägg pengar](#) på sidan 98)". När det här meddelandet visas är kaffemaskinen fullt funktionell förutom denna servering. I detta fall kommer knappen **[Start]** att aktiveras när full betalning har erlagts.
- inaktiverade val, t.ex. "Vattennivå 2 för låg". När det här meddelandet visas är några eller alla knappar för val av dryck inaktiverade. När kokarna är fyllda och vattennivån är korrekt tas meddelandet bort och valknapparna aktiveras.

Detaljer om alla meddelanden och möjliga lösningar på enkla problem listas i avsnittet [Meddelanden](#) (på sidan 95).

### 3.2.7 Informationsundermeny

**Informationsundermenyn** visas efter att man har tryckt på knappen **[Info]** på **huvudmeny**skärmen. Den visar information om ingredienserna eller kaffemaskinen.

*Informationsundermeny*



1. Anpassad information
2. **[Avbryt]**-knapp

Den anpassade informationen visar detaljer om drycken eller kaffemaskinen och definieras för varje tillgängligt språk (till exempel: allergivarningar).

Tryck på **[Avbryt]** för att gå tillbaka till **Huvudmenyn**.

# Användning av kaffemaskinen

## 4.1 Innan användning

Transport, installation och justering av maskinen är specialistuppgifter. Endast lämpligt utbildad servicepersonal ska utföra sådant arbete. Se servicemanualen för instruktioner om transport, uppackning och installation av maskinen.

**Slå på kaffemaskinen** Följ de steg som anges i proceduren Slå på maskinen (se [Sätta på](#) på sidan 47).

**Fyll på ingrediensbehållarna** Följ de steg som anges i proceduren [Fyll på ingrediensbehållarna](#) (på sidan 84).

## 4.2 Procedurer

### 4.2.1 Välj en dryck

**OBS**

Om **Huvudmenyn** (se [Huvudmeny – koppservering](#) på sidan 21) inte visas tryck någonstans på skärmen eller placera en kopp på kopphållaren.

**OBS**

Om knappen [**Placera kopp och tryck här**] visas genomför först en sköljningsprocedur. (se [Schemalagd sköljning](#) på sidan 50)

**Procedur** Utför följande steg:

1. Tryck på önskad [**språk**]-knapp på skärmen (tillval). Skärmen kommer att ändras till det valda språket.

**TIPS**

Det valda språket kommer att förbli aktivt tills drycken serveras.

2. Från **Huvudmenyn** (se [Huvudmeny – koppservering](#) på sidan 21) väljer du något av följande:
  - För att fylla en enda kopp med hjälp av valmenyerna fortsätt med proceduren [Koppservering](#) (på sidan 35).
  - För att (snabbt) fylla en enda kopp med hjälp av de förinställda ingredienserna fortsätt med proceduren [Koppservering efter antal – tillval](#) (se [Koppservering efter nummer – tillval](#) på sidan 36).
  - För att fylla (en del av) en kanna fortsätt med proceduren [Kannservering](#) (på sidan 37).

#### 4.2.1.1 Koppservering

**Procedur** Utför följande steg:

1. Tryck på önskad knapp med dryck från valen på **Huvudmenyn** (se på sidan 21).
  - Eller tryck först på knapparna för att **[Scroll Up/down] (Bläddra upp/ned)** och välj sedan önskad dryck.
2. [Undermenyn Ytterligare alternativ](#) (på sidan 23) med den valda drycken visas.
3. När det är tillgängligt och vid behov trycker du på ett eller flera av de önskade alternativen för att göra ytterligare ändringar.
4. Placera en kopp under rätt utlopp.
  - kontrollera teckningen med [framsida](#) (på sidan 16) för rätt utlopp.
  - om kaffemaskinen är utrustad med en koppdispenser placeras en kopp automatiskt.
5. Tryck på **[Start]**-knappen för att tillaga drycken.
  - eller tryck på **[Cancel] (Avbryt)** för att gå tillbaka till **Huvudmenyn** (se på sidan 21).
  - när betalningsläget är aktiverat måste full betalning först göras innan **[Start]**-knappen kan användas. Se avsnittet [betalning](#) (på sidan 40) för mer information.
6. **Serveringsundermenyn** (se på sidan 28) visas nu och drycken tillagas.
  - eller tryck på **[Stop]**-knappen för att avbryta och stoppa tillagningen.
7. När tillagningen är färdig visas [Klar-undermenyn](#) (på sidan 29).
  - avlägsna inte din kopp förrän meddelandet "Klar, ta din kopp (se [Meddelande: Klar, ta din kopp](#) på sidan 103)" visas. Meddelandet förblir synligt på skärmen tills koppen har tagits bort.
  - För att lägga till en extra dryck i samma kopp ska du inte avlägsna koppen utan trycka på knappen **[Cancel] (Avbryt)** och välja nästa dryck.
8. Den tillagade drycken är klar.



**VARNING**

Varm vätska kan läcka från utloppsmunstycket när serveringen är klar.

#### 4.2.1.2 Koppservering efter nummer – tillval

Varje dryck med en specifik styrka och/eller tillsatta ingredienser har sin egen kod. I stället för att ange alla val kan den här koden användas för att servera drycken snabbare med önskad styrka och ingredienser.



#### **OBS**

Den här proceduren är tillval och finns endast tillgänglig om knappen **[Nummerval]** finns tillgänglig på huvudmenyn.

**Procedur** Utför följande steg:

1. Tryck på det unika **[numret]** som tillhör önskad dryck på knappsatsen som visas på skärmen.



#### **OBS**

Det faktiska numret som måste anges här visas på **Serveringsmeny** (se [Serveringsundermeny](#) på sidan 28)-skärmen när drycken tillreds/vid servering.

2. Tryck på **[Start]**-knappen för att tillaga drycken.
  - eller tryck på **[Avbryt]** för att gå tillbaka till **Huvudmenyn** (se på sidan 21).
  - när betalningsläget är aktiverat måste full betalning först göras innan **[Start]**-knappen kan användas. Se avsnittet [betalning](#) (på sidan 40) för mer information.
3. **Serveringsundermenyn** (se på sidan 28) visas nu och drycken tillagas.
  - tryck på **[Stopp]**-knappen för att avbryta och stoppa tillagningen.
4. När tillagningen är färdig visas [Klar-undermenyn](#) (på sidan 29).
  - avlägsna inte din kopp förrän meddelandet "Klar, ta din kopp (se [Meddelande: Klar, ta din kopp](#) på sidan 103)" visas. Meddelandet förblir synligt på skärmen tills koppen har tagits bort.
  - För att lägga till en extra dryck i samma kopp ska du inte avlägsna koppen utan trycka på knappen **[Avbryt]** och välja nästa dryck.
5. Den tillagade drycken är klar.



#### **WARNING**

Varm vätska kan läcka från utloppsmunstycket när serveringen är klar.



### 4.2.1.3 Kannservering

**Syfte** Om detta har konfigurerats är det möjligt att fylla hela kannor på en gång. På vissa modeller är detta alternativ tillgängligt efter aktivering med en kannyckel eller PIN-kod.

**Procedur** Utför följande steg:

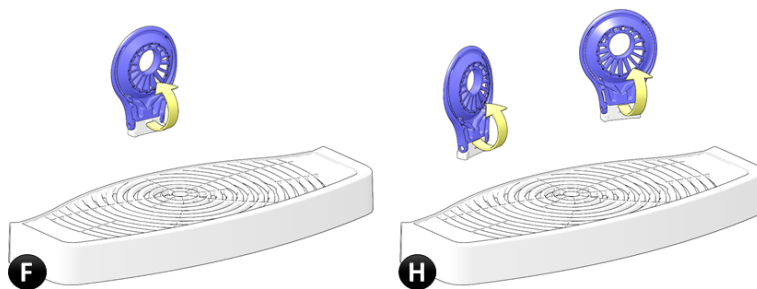
#### **VARNING**

Maskinens utlopp kan ibland droppa het vätska även om maskinen inte används.

Detta kan leda till allvarliga skållningsskador.

Om kaffemaskinen är försedd med en koppdispenser innehåller dörren en central kopphållare (**F**-fullt automatisk) för dryck- och vattenservering. Om kaffemaskinens dörr har två kopphållare placerar användaren koppen på rätt kopphållare beroende på val av dryck (**H**-halvautomatisk).

1. Placera kopphållaren/hållarna i upprätt läge.

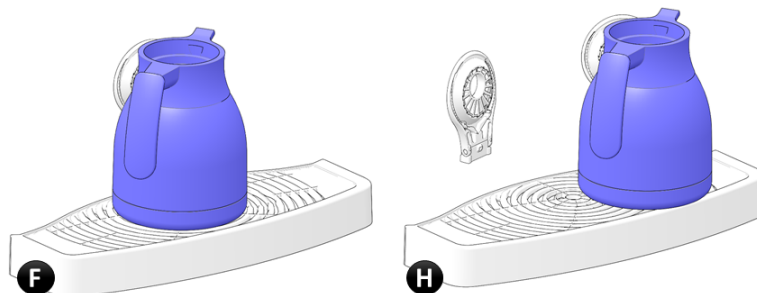


2. För varmt vatten: på en maskin med en kopphållare (F) placera kannan i **mitten**. På en maskin med två kopphållare (H) placera kannan på **höger** sida under varmvattenutloppet.



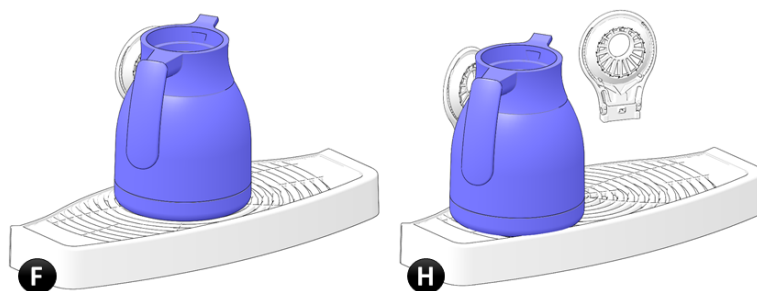
#### **VARNING**

Om kannorna inte är rätt placerade kan maskinen att spilla het vätska längs framsidan. Detta kan leda till allvarliga skållningsskador.



3. För alla andra serveringar: på en maskin med en kopphållare (F) placera kannan i **mitten**. På en maskin med två

kopphållare (H) placera kannan på **vänster** sida under huvudutloppet.

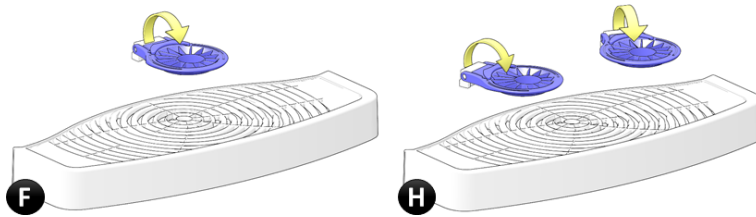


4. Om undermenyn för kanna inte är synlig tryck på knappen **[Kanna]** på huvudmenyn (se [Huvudmeny – koppservering](#) på sidan 21).
5. Tryck på önskad dryck och fyllning av kanna från de valknappar som visas.
  - eller tryck på knappen **[Koppläge]** för att gå tillbaka till **Huvudmenyn**.
6. Tryck på **[Start]**-knappen för att starta serveringen.
  - Tryck på **[Avbryt]** för att gå tillbaka till **Huvudmenyn** (se [Huvudmeny – koppservering](#) på sidan 21).
  - när betalningsläget är aktiverat måste full betalning först göras innan **[Start]**-knappen kan användas. Se avsnittet [betalning](#) (på sidan 40) för mer information.
  - om knappen **[Start]** är inaktiverad kontrollera Meddelandefältet för mer information.
7. Serveringsundermenyn (se [Serveringsundermeny](#) på sidan 28) visas nu.
  - tryck på **[Stopp]**-knappen för att avbryta och stoppa tillagningen.
8. När tillagningen är färdig visas [Klar-undermenyn](#) (på sidan 29).
  - avlägsna inte din kopp/kanna förrän meddelandet "*Klar, ta din kopp*" (se [Meddelande: Klar, ta din kopp](#) på sidan 103) visas.
  - meddelandet förblir synligt på skärmen tills koppen/kannan har tagits bort.
  - för att lägga till ytterligare dryck i **samma** kopp/kanna tryck på **[Avbryt]**.



**VARNING** – Het vätska kan läcka från utloppsmunstycket när serveringen är klar.

9. Den fyllda kannan är redo.
10. Fäll ned kopphållaren till det ursprungliga läget.



## 4.2.2 Betalning

**Syfte** Om kaffemaskinen är aktiverad för betalning så startar serveringen i kopp eller kanna bara efter att full betalning har gjorts.

**Procedur** Utför följande steg:

1. *Priset* för servering av den valda koppen/kannan visas på skärmen.
2. Erlägg full betalning
  - Det erlagda *kreditbeloppet* beräknas och visas på skärmen.



**OBS**

Knappen **[Start]** är inaktiverad tills full betalning har gjorts.

## Förebyggande underhåll

### 5.1 Livsmedelssäkerhet

Livsmedelssäkerhet och kvalitet är viktigt för både kunderna och alla som arbetar inom automatbranschen. Det är viktigt att respektera ett antal grundläggande principer, såsom personlig hygien. Vi rekommenderar dig därför att följa de råd som ges i "En hygienguide för automatförsäljning". Denna guide är publicerad av European Vending and Coffee Association och har gjorts för att hjälpa till att säkerställa att en hygienisk produkt levereras till kunden vid varje tillfälle.

## 5.2 Schema för förebyggande underhåll



### OBS

Om underhållet hoppas över kan detta påverka kvaliteten på den serverade drycken och leda till fel på maskinen. Rengör kaffemaskinen vid dagens slut och innan maskinen stängs av under en längre period.

Nedanstående schema ger en översikt över alla procedurer som behövs för att underhålla kaffemaskinen.

*Schema för förebyggande underhåll av CoEx (XL) bryggenhet (medium modell)*

Rengöringsprocedurer för kaffemaskinen med intervall	D	W	M	H
<a href="#">Schemalagd sköljning</a> (på sidan 50)	X			
<a href="#">Spola blandarskål och bryggare</a> (på sidan 51)	X			
<a href="#">Rengöra blandningssystemet</a> (på sidan 60)		X		
<a href="#">Avlägsna och rengör bryggenheten</a> (på sidan 68)		X		
<a href="#">Rengör bryggenheten med en rengöringstablett</a> (på sidan 71)		X		
<a href="#">Rengör sumpbehållaren</a> (på sidan 52)	X			
Rengör spillbrickan (se <a href="#">Rengör droppbrickan</a> på sidan 58)	X			
<a href="#">Rengör kopphållaren</a> (på sidan 54)	X			
<a href="#">Rengör sumpbehållaren i underskåpet</a> (på sidan 56)		X		
Rengör munstycket för kallt vatten – tillval (se <a href="#">Rengör munstycket för kallt vatten – valfritt</a> på sidan 81)		X		
Djuprengör munstycket för kallt vatten – tillval (se <a href="#">Djuprengör munstycket för kallt vatten – valfritt</a> på sidan 82)			X	
Allmän rengöring av kallvattensystemet <sup>(1)</sup>				X
Desinficering av kallvattensystemet <sup>(1)</sup>				X
<a href="#">Fyll på koppsdispenser – tillval</a> (på sidan 78)	X			
<a href="#">Rengör behållarna</a> (på sidan 80)			X	
<a href="#">Fyll på ingrediensbehållarna</a> (på sidan 84)	X			
<a href="#">Ange behållarnas ingrediensnivåer – valfritt</a> (på sidan 90)	X			
<a href="#">Rengöra maskinens utsida</a> (på sidan 91)	X			
<a href="#">Rengör pekskärmen</a> (på sidan 92)	X			

(1) Kallvattenspecifika rengöringsförfaranden måste utföras av en certifierad återförsäljare och förklaras inte i denna slutanvändarmanual.

Intervallkolumnkoder				
Dagligen	D			
Veckovis		W		
Månadsvis			M	
Var 6:e månad				H



OBS

Öka bryggenhetens rengöringsfrekvens om kaffemaskinen serverar många kaffedrycker varje dag.

## 5.3 Dagligt underhåll

**Syfte** Genom att utföra underhåll varje dag säkerställs dryckernas kvalitet och korrekt funktion hos maskinen.

**Procedur** Följ dessa steg för det dagliga underhållet.

1. [Öppna luckan](#) (på sidan 47) på maskinen.
2. [Spola blandarskål och bryggare](#) (på sidan 51).
3. [Rengör sumpbehållaren](#) (på sidan 52).
4. Rengör spillbrickan (se [Rengör droppbrickan](#) på sidan 58).
5. Rengör mugghållarna (se [Rengör kopphållaren](#) på sidan 54) i luckan.
6. [Rengör sumpbehållaren i underskåpet](#) (på sidan 56).
7. Fyll på koppsdispenser (se [Fyll på koppsdispenser – tillval](#) på sidan 78)
8. [Fyll på ingrediensbehållarna](#) (på sidan 84).
9. Ange behållarnas ingrediensnivåer – tillval (se [Ange behållarnas ingrediensnivåer – valfritt](#) på sidan 90).
10. [Stäng luckan](#) (på sidan 47).
11. Rengör maskinens utsida (se [Rengöra maskinens utsida](#) på sidan 91).
12. [Rengör pekskärmen](#) (på sidan 92).
13. Kontrollera korrekt funktion genom att göra en testdryck.

Varje steg beskrivs i detalj i de nästa avsnitten.



## 5.4 Veckovis underhåll

**Syfte** Genom att utföra underhåll varje vecka säkerställs dryckernas kvalitet och korrekt funktion hos maskinen.

**Procedur** Följ dessa steg för det veckovisa underhållet.

1. [Öppna luckan](#) (på sidan 47) på maskinen.
2. Rengör blandningssystemet (se [Rengöra blandningssystemet](#) på sidan 60).
3. [Avlägsna och rengör bryggenheten](#) (på sidan 68).
4. [Rengör bryggenheten med en rengöringstablett](#) (på sidan 71).
5. [Rengör sumpbehållaren](#) (på sidan 52).
6. Rengör spillbrickan (se [Rengör droppbrickan](#) på sidan 58).
7. Rengör mugghållarna (se [Rengör kopphållaren](#) på sidan 54) i luckan.
8. [Rengör sumpbehållaren i underskåpet](#) (på sidan 56).
9. Rengör munstycket för kallt vatten – tillval (se [Rengör munstycket för kallt vatten – valfritt](#) på sidan 81).
10. Fyll på koppdispenser (se [Fyll på koppdispenser – tillval](#) på sidan 78)
11. [Fyll på ingrediensbehållarna](#) (på sidan 84).
12. Ange behållarnas ingrediensnivåer – tillval (se [Ange behållarnas ingrediensnivåer – valfritt](#) på sidan 90).
13. [Stäng luckan](#) (på sidan 47).
14. Rengör maskinens utsida (se [Rengöra maskinens utsida](#) på sidan 91).
15. [Rengör pekskärmen](#) (på sidan 92).
16. Kontrollera korrekt funktion genom att göra en testdryck. Varje steg beskrivs i detalj i de nästa avsnitten.



**OBS**

Öka bryggenhetens rengöringsfrekvens om kaffemaskinen serverar många kaffedrycker varje dag.

## 5.5 Månatligt underhåll

**Syfte** Genom att utföra underhåll varje månad säkerställs dryckernas kvalitet och korrekt funktion hos maskinen.

**Procedur** Följ dessa steg för det månatliga underhållet.

1. [Öppna luckan](#) (på sidan 47) på maskinen.
2. Rengör blandningssystemet (se [Rengöra blandningssystemet](#) på sidan 60).
3. [Avlägsna och rengör bryggenheten](#) (på sidan 68).
4. [Rengör bryggenheten med en rengöringstablett](#) (på sidan 71).
5. [Rengör sumpbehållaren](#) (på sidan 52).
6. Rengör spillbrickan (se [Rengör droppbrickan](#) på sidan 58).
7. Rengör mugghållarna (se [Rengör kopphållaren](#) på sidan 54) i luckan.
8. [Rengör sumpbehållaren i underskåpet](#) (på sidan 56)
9. Djuprengör munstycket för kallt vatten – tillval (se [Djuprengör munstycket för kallt vatten – valfritt](#) på sidan 82).
10. Fyll på koppdispenser (se [Fyll på koppdispenser – tillval](#) på sidan 78)
11. [Rengör behållarna](#) (på sidan 80).
12. [Fyll på ingrediensbehållarna](#) (på sidan 84).
13. Ange behållarnas ingrediensnivåer – tillval (se [Ange behållarnas ingrediensnivåer – valfritt](#) på sidan 90).
14. [Stäng luckan](#) (på sidan 47).
15. Rengör maskinens utsida (se [Rengöra maskinens utsida](#) på sidan 91).
16. [Rengör pekskärmen](#) (på sidan 92).
17. Kontrollera korrekt funktion genom att göra en testdryck.

Varje steg beskrivs i detalj i de nästa avsnitten.



**OBS**

Öka bryggenhetens rengöringsfrekvens om kaffemaskinen serverar många kaffedrycker varje dag.

## 5.6 Procedurer för förebyggande underhåll

### 5.6.1 Sätta på

**Procedur** Utför följande steg:

1. Vrid på vattentillförseln.
2. Anslut nätsladden till eluttaget.
3. [Öppna luckan](#) (på sidan 47).
4. Sätt strömbrytaren **[ON/OFF]** i läge *ON*.
  - se ritningen över insidan (se på sidan 17) för exakt placering.
5. [Stäng luckan](#) (på sidan 47).
6. Kaffemaskinen kommer att starta.
7. Huvudskärmen visas med meddelandet "fyller kokare" och sedan "värmer kokare" i Meddelandefältet (se på sidan 21) på skärmen.



**OBS**

Om luckan har lämnats öppen för länge visas servicemenyn.

Tryck på knappen **[Exit] (Avsluta)** och därefter på knappen **[Close door and press here to quit service] (Stäng luckan och tryck här för att avsluta service)** för att lämna **Service**menyn.

8. Efter några minuter försvinner meddelandet "värmer kokare" och maskinen är klar för användning.

### 5.6.2 Öppna luckan

**Procedur** Utför följande steg:

1. Sätt i **nyckeln** i låset på luckan till kaffemaskinen.
2. Vrid **nyckeln** 90 grader.
3. Öppna luckan.
  - **Service**menyn visas på skärmen.



**OBS**

För att förhindra obehörig åtkomst till maskinens insida ska luckan aldrig lämnas öppen utan tillsyn.

### 5.6.3 Stäng luckan

**Procedur** Utför följande steg:

1. Sätt i **nyckeln** i låset på luckan till kaffemaskinen.
2. Vrid **nyckeln** 90 grader.
3. Stäng luckan.
4. Vrid **nyckeln** 90 grader för att låsa luckan.
5. Avlägsna **nyckeln** och förvara den på en säker plats.



**OBS**

För att förhindra obehörig öppning av luckan ska nyckeln alltid avlägsnas från kaffemaskinen.

6. (Valfritt) Lämna **Service**menyn: tryck på knappen **[Exit] (Avsluta)** och därefter på knappen **[Close door and press here to quit service] (Stäng luckan och tryck här för att avsluta service)** för att återgå till huvudmenyn.

## 5.6.4 Öppna eller stänga övre lock

**Syfte**

För att fylla eller rengöra behållarna måste de tas bort från kaffemaskinen. För att möjliggöra enkel åtkomst till behållarna kan kaffemaskinens övre lock öppnas.



**OBS**

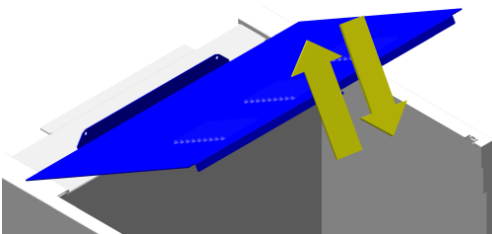
Det övre locket är låst mot luckan och kan endast öppnas om luckan öppnas.

Beroende på modell kan det övre locket ha urtag för en eller två behållare för kaffeböner.

**Procedur**

Utför ett av följande steg:

1. För att öppna, lyft det övre locket framtill och öppna det bakåt. Det övre locket förblir öppet i upprätt läge.
2. För att stänga vrid det öppna locket nedåt. Se till att det är helt nedfällt och låses när luckan stängs.



## 5.6.5 Stänga av/sätta ur funktion

**Procedur** Utför följande steg:

1. [Öppna luckan](#) (på sidan 47).
  2. Sätt strömbrytaren **[ON/OFF]** i läge *OFF*.
    - se ritningen över insidan (se på sidan 17) för exakt placering.
  - Om kaffemaskinen inte ska användas under en längre tid (mer än en vecka) rekommenderas att:
    - utföra ett dagligt (se [Dagligt underhåll](#) på sidan 44) underhåll med rengöringsprocedur eller, om maskinen inte används under längre tid, rekommenderas att utföra en månatlig (se [Månatligt underhåll](#) på sidan 46) underhållsprocedur.
    - Stäng av vattentillförseln.
    - stäng av strömförsörjningen (det räcker att dra ur kontakten ur vägguttaget). Detta förhindrar även slöseri med energi.
- Se även av snitt: [Längre inaktiv tid](#) (på sidan 14).

## 5.6.6 Schemalagd sköljning

**Syfte** Rengöringen av kaffemaskinen kan hoppas över eller glömmas bort. Den schemalagda sköljningen utförs varje dag med en schemaläggare. Följ proceduren nedan för att utföra sköljningen när den är aktiverad. Istället kan du utföra [dagligt underhåll](#) (på sidan 44) eller veckovist underhåll (se [Veckovis underhåll](#) på sidan 45).

**Krävs** Använd följande delar för att utföra proceduren:

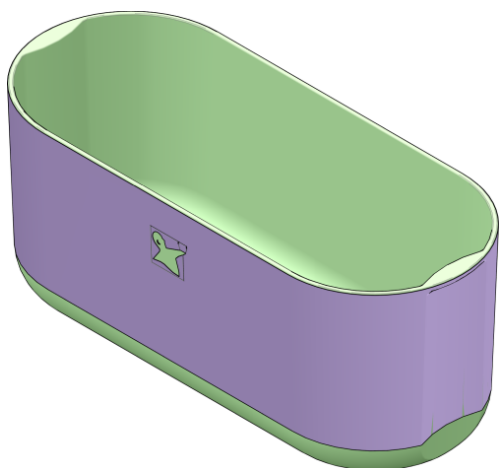
- En sköljskål

**Intervall** Utför följande procedur:

- Dagligt (se [Dagligt underhåll](#) på sidan 44), visas på skärmen.

**Procedur** Utför följande steg:

1. Placera en sköljskål under utloppsmunstycket för att samla sköljvattnet.
2. Tryck på knappen **[Place cup and press here] (Placera kopp och tryck här)** på skärmen.
  - Hett vatten från kokaren flödar genom blandare och bryggare.
3. En förloppsindikator visas på skärmen.
  - Vänta tills sköljproceduren är klar.
  - Den totala tiden för att skölja är 1 till 2 minuter.
4. Ta bort sköljskålen.
5. Maskinen återgår till **Huvudmenyn** (se [Huvudmeny – koppservering](#) på sidan 21) och är redo att användas.



## 5.6.7 Spola blandarskål och bryggare

**Syfte** Sköljprocessen spolat hett vatten genom blandarskål och bryggare för att ta bort eventuella rester.

**Krävs** Använd följande delar för att utföra proceduren:

- Sköljskål

**Intervall** Utför följande procedur:

- Minst Dagligen (se [Dagligt underhåll](#) på sidan 44), oftare vid behov.

**Total tid** • Den totala tiden för att skölja är 1 till 2 minuter.

**Procedur** Utför följande steg:

1. Vid behov [Öppna luckan](#) (på sidan 47) för att visa servicemenyn på pekskärmen.
2. [Stäng luckan](#) (på sidan 47).
3. Placera en sköljskål under utloppsmunstycket för att samla hett sköljvatten.
4. Tryck på knappen **[Rinse] (Skölj)** på **Service**menyn.
  - Hett vatten från kokaren flödar genom bryggare och blandarskål.
5. Upprepa det tidigare steget tills rent vatten kommer ut ur maskinen.



## 5.6.8 Rengör sumpbehållaren

**Syfte** Efter varje servering flyttas kafferesterna (kaffekakor) till sumpbehållaren. Överskottsvatten från bryggenheten hamnar i en spillhink som är placerad i sumpbehållaren (B). Om en extern sumpbehållare används ersätts sumpbehållaren av en avfallsguide (G) i kombination med en fast anslutning till avloppet. Sumpbehållaren / spillhinken eller avfallsguiden måste tömmas och rengöras regelbundet.

**OBS**

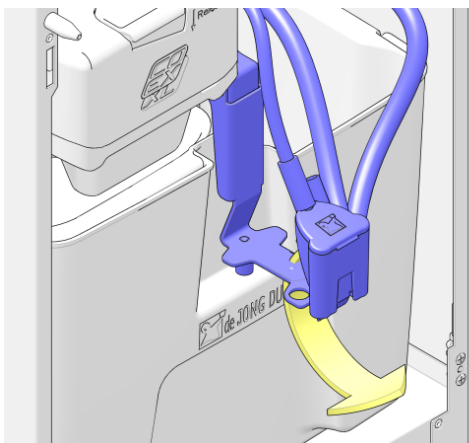
Om en fast avloppsanslutning används behövs ingen spillhink.

**Intervall** Utför följande procedur:

- Dagligen (se [Dagligt underhåll](#) på sidan 44).

**Procedur** Utför följande steg:

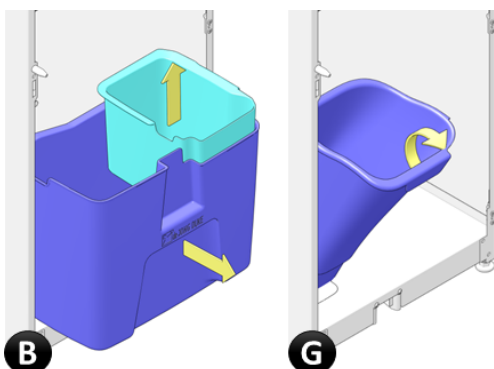
1. Vrid upp dispenserarmen med utloppsmunstyckena.



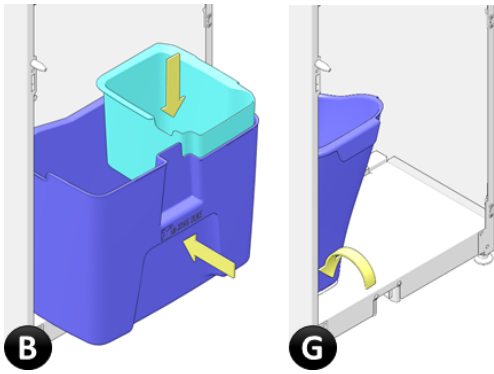
2. Beroende på vilka typer av behållare som används:

- B) Ta bort sumpbehållaren (med spillhinken inuti) från maskinen, eller
- G) Ta bort avfallsguiden från maskinen.

3. Skölj de borttagna delarna med rent varmt vatten.
4. Låt delarna torka helt.

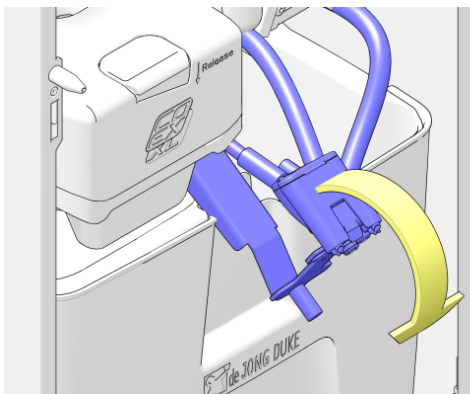






5. Installera spillbehållarna:

- B) Placera spillhinken inuti sumpbehållaren och installera båda i maskinen, eller
- G) Placera spillguiden på vänster sida i maskinen.



6. Vrid ner dispenserarmen till normalt läge.

## 5.6.9 Rengör kopphållaren

**Syfte** Kopphållarna måste tas bort från maskinen för att rengöras.



**OBS**

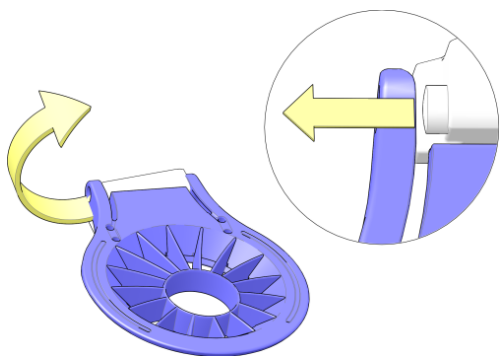
Beroende på modell kan kaffemaskinen ha en eller två kopphållare.

**Intervall** Utför följande procedur:

- Dagligen (se [Dagligt underhåll](#) på sidan 44).

**Procedur** Utför följande steg för att ta bort kopphållarna:

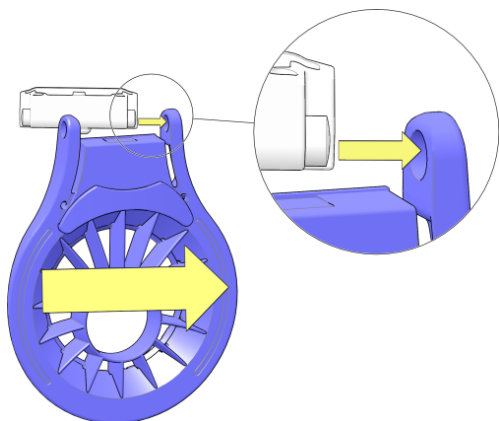
1. Håll kopphållaren och dra loss ett ben från gångjärnspinnen.

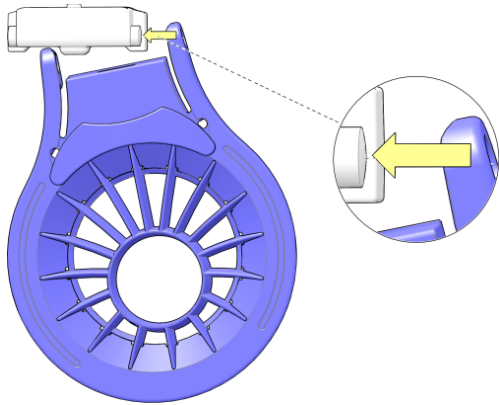


2. Lyft ena sidan något och flytta det andra benet på kopphållaren i pilens riktning för att lossa det från den andra gångjärnspinnen.

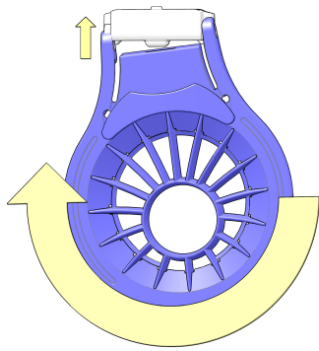
3. Upprepa vid behov för att ta bort den andra kopphållaren.

4. Skölj alla borttagna delar med rent varmt vatten.





5. För att installera, placera ett av kopphållarens ben på gångjärnspinnen i luckan.



6. Vrid kopphållaren mot den andra gångjärnspinnen och tryck in benet där.

7. Upprepa vid behov för att installera den andra kopphållaren.

## 5.6.10 Rengör sumpbehållaren i underskåpet

**Syfte** Om kaffemaskinen placeras på ett underskåp (eller annat externt skåp) kan de interna spillbehållarna bytas ut mot en avfallsguide och en fast avloppsvattenanslutning. Sumpbehållaren i det externa skåpet måste rengöras regelbundet.



**OBS**

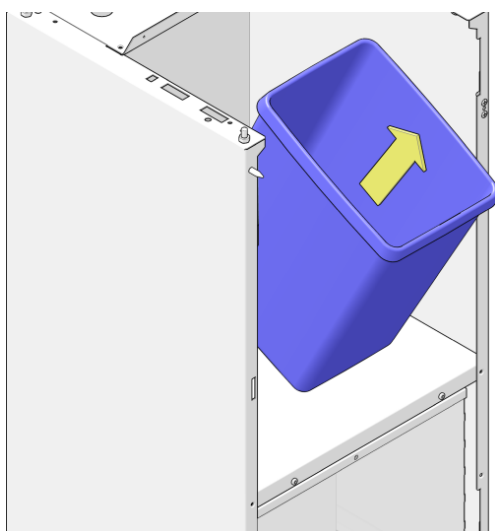
Om en fast avloppsanslutning används installeras inte någon spillvattenbehållare.

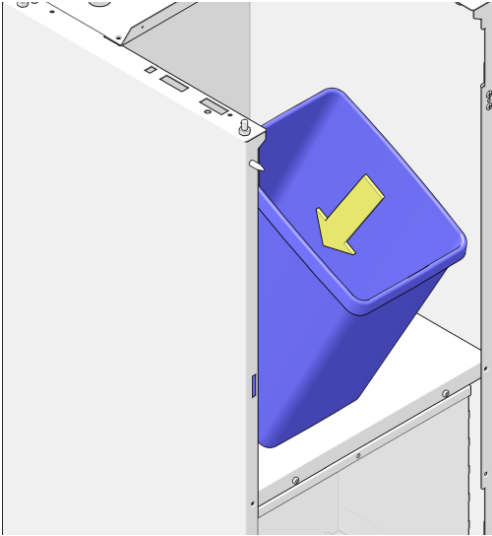
**Intervall** Utför följande procedur:

- Veckovist (se [Schema för förebyggande underhåll](#) på sidan 42) eller oftare vid behov.

**Procedur** Utför följande steg:

1. Avlägsna sumpbehållaren från underskåpet
2. Skölj den borttagna behållaren med rent varmt vatten.
3. Låt torka helt.





4. Placera sumpbehållaren i underskåpet, nedanför avfallsguiden.

## 5.6.11 Rengör droppbrickan

**Syfte** Spillbrickan samlar spillvatten från kaffemaskinen och spillvattnet under serveringen av produkterna och måste rengöras regelbundet. Spillbrickan täcks av kannhållaren. Beroende på modell kan kannhållaren ha ett metallinlägg.

**Intervall** Utför följande procedur:

- Dagligen (se [Dagligt underhåll](#) på sidan 44).

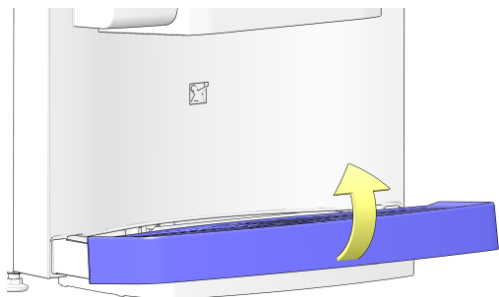


**OBS**

Om spillbrickan är ansluten till en större sumpbehållare/behållare eller direkt till avloppsledningen kan rengöringsintervallet sänkas till en gång i veckan.

**Procedur** Utför följande steg:

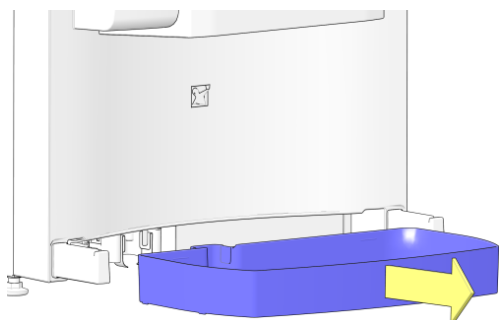
1. Lyft kannhållaren framtill och ta bort den från stödguiderna i luckan.
  - Beroende på modell kan kannhållaren ha ett metallinlägg som också måste avlägsnas.



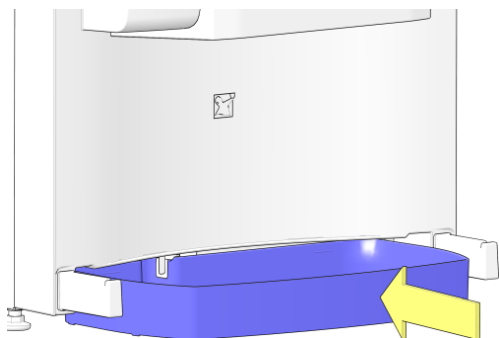
**OBS**

Av tydlighetskäl visas inte kopphållarna på bilden.

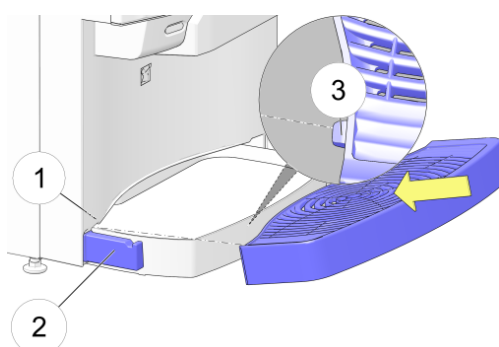
2. Dra droppbrickan i pilens riktning och ta bort den från maskinen.
3. Skölj alla borttagna delar med rent varmt vatten.
4. Torka alla delar.



5. Placera droppbrickan.



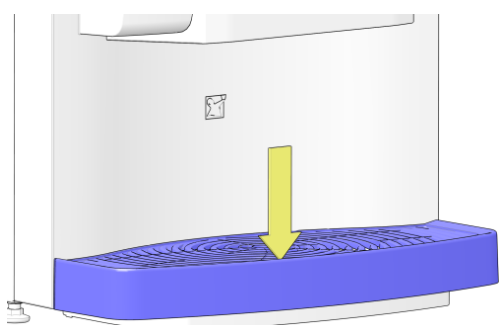
6. Placera droppbrickan på guiderna (2) och tryck in den i pilens riktning.



**i** **OBS**  
Se till att kanterna på baksidan av droppbrickan (3) passar i skårorna i luckan (1).

7. Tryck ned kannhållaren för att sätta fast den ordentligt i dörren och stödguiderna (2).

8. Beroende på modell: sätt fast metallinlägget.



## 5.6.12 Rengöra blandningssystemet

**Syfte** För att förhindra tilltäppning med ingredienser måste blandarna tas bort från kaffemaskinen och rengöras.

**Intervall** Utför följande procedur:

- Veckovist (se [Schema för förebyggande underhåll](#) på sidan 42), eller oftare vid behov.

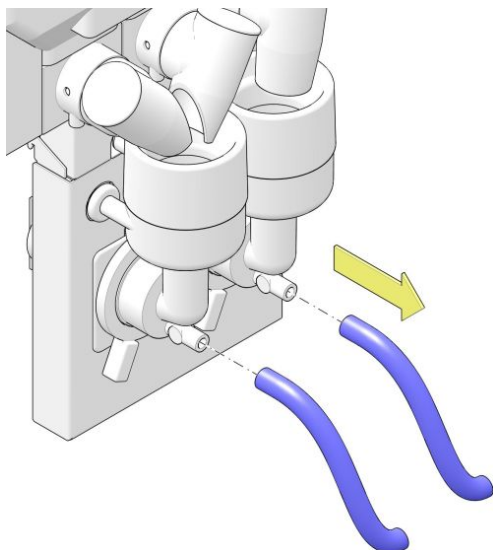
**Procedur** Utför följande steg:



**OBS**

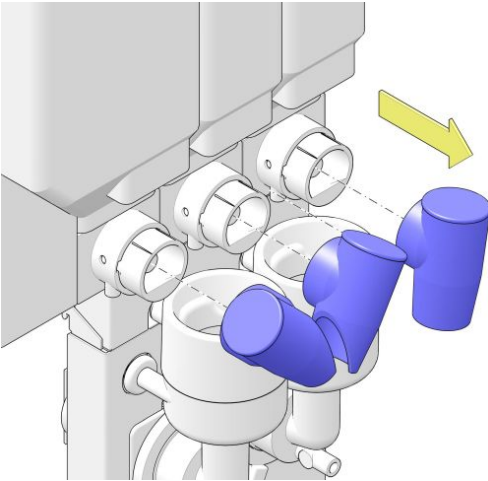
Bilden visar en generisk konfiguration. Den faktiska modellen kan vara annorlunda. För att öka tydligheten kan färgerna i bilderna skilja sig från de faktiska färgerna.

1. Ta bort utloppsslängarna från blandarna.

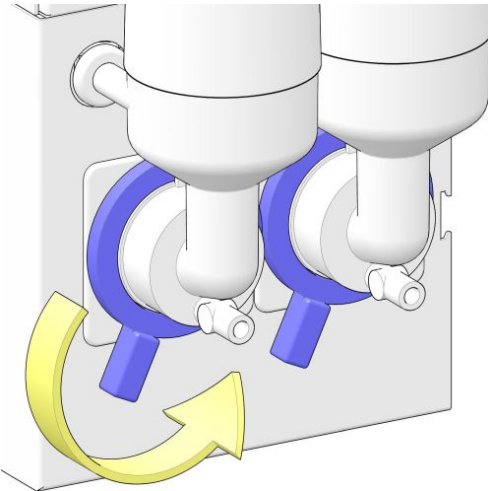




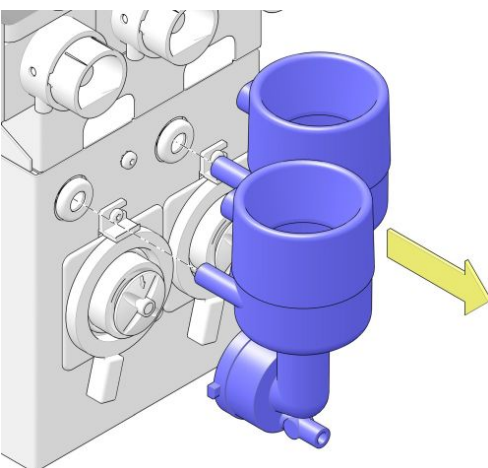
2. Ta bort utloppen för behållarna och kom ihåg rätt placering och plats för varje utlopp.



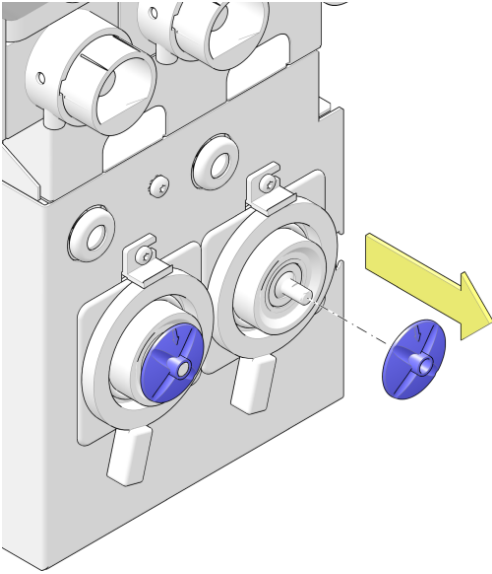
3. Vrid bajonettfattningen motsols (cirka 10°).



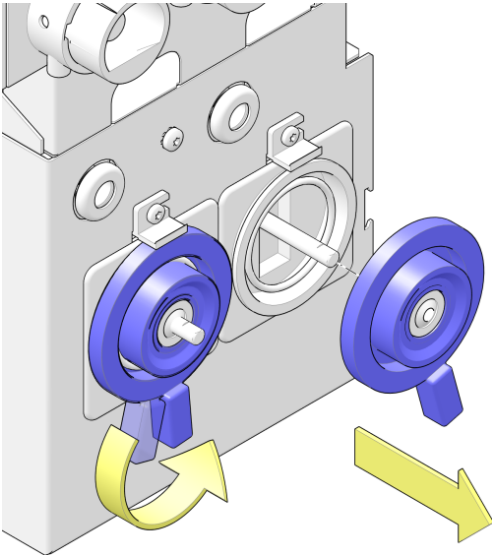
4. Dra blandarhusen i pilens riktning och ta bort dem från maskinen.



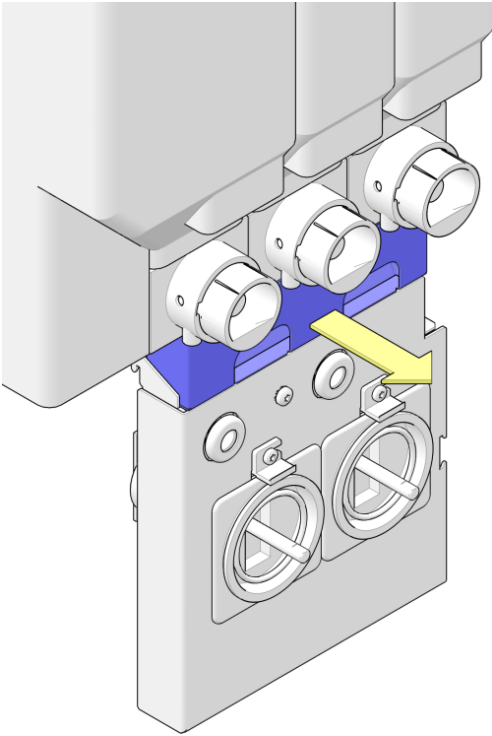
5. Dra blandningspropellern i pilens riktning och bort från axeln.



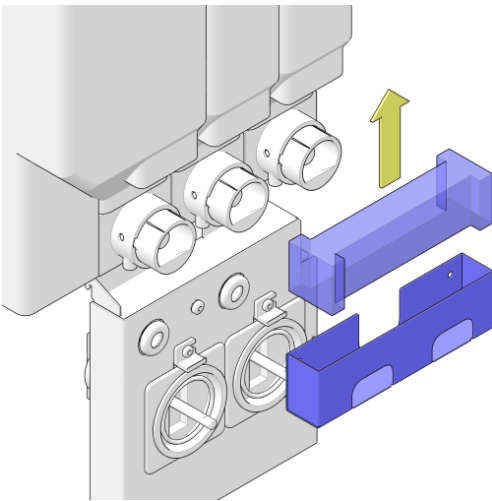
6. Vrid bajonettfattningen motsols (cirka 10°) igen för att frigöra och dra dem i pilens riktning bort från maskinen.

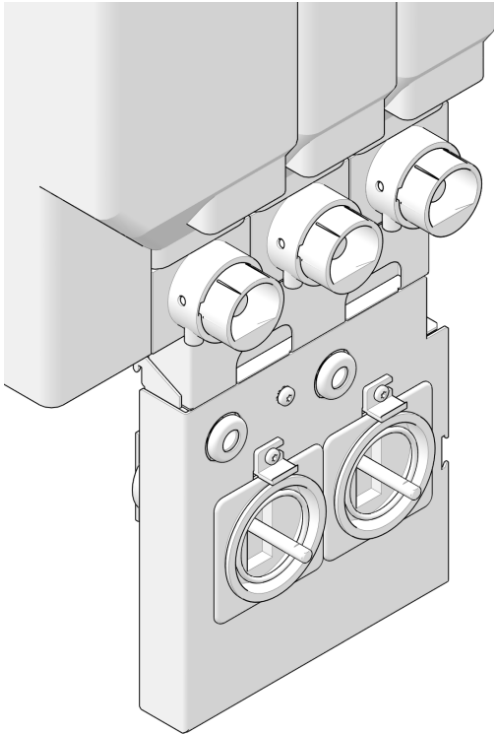


7. Dra utloppsfilterlådan i pilens riktning och ta bort det från maskinen.



8. Avlägsna utloppsfiltret från lådan.
9. Skölj alla borttagna delar till blandningssystemet med varmt vatten.

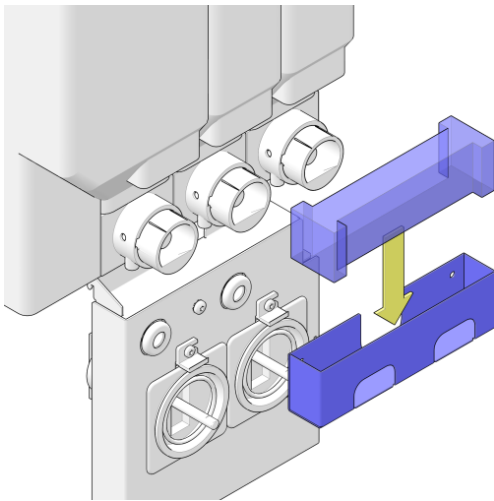




10. Rengör alla delar av blandningssystemet som finns kvar i maskinen med en borste.
11. Innan installationen av blandningssystemet se till att **ALLA** delar är torra.

**TIPS**

Använd de rena och torra delarna från hygienpaketet om det finns tillgängligt. Rengöringen av de borttagna delarna kan göras efter att maskinen har satts i drift igen.

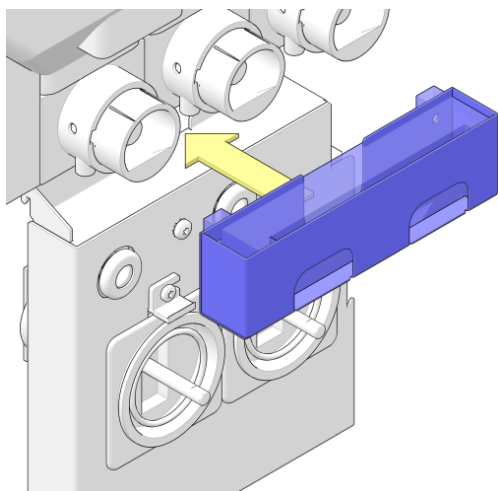


12. Sätt i blandarskålens utloppsfilter i filterlådan.

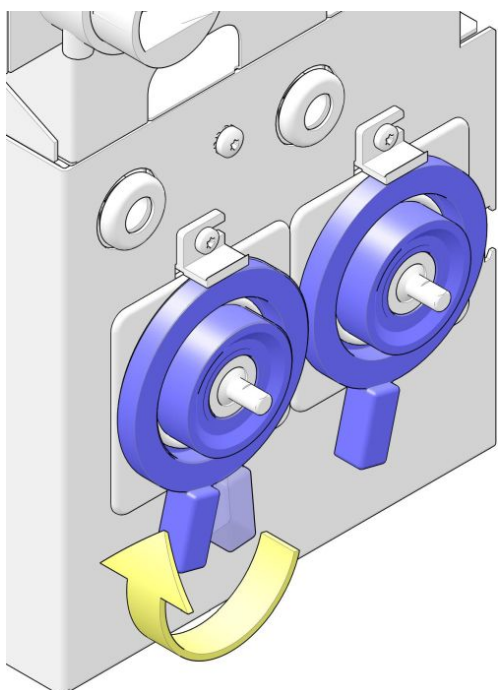
**FÖRSIKTIGHET**

Se till att utloppsfiltret är **helt torrt** innan det installeras i filterlådan.

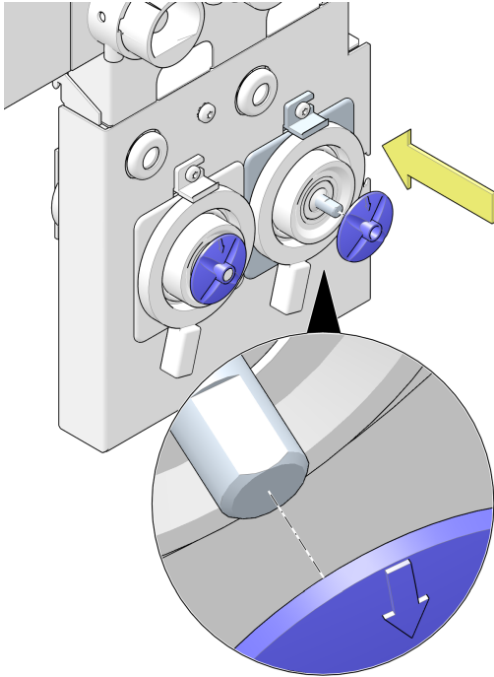
13. Installera filterlådan.



14. Montera bajonettfattningarna och vrid medsols (cirka 10°).



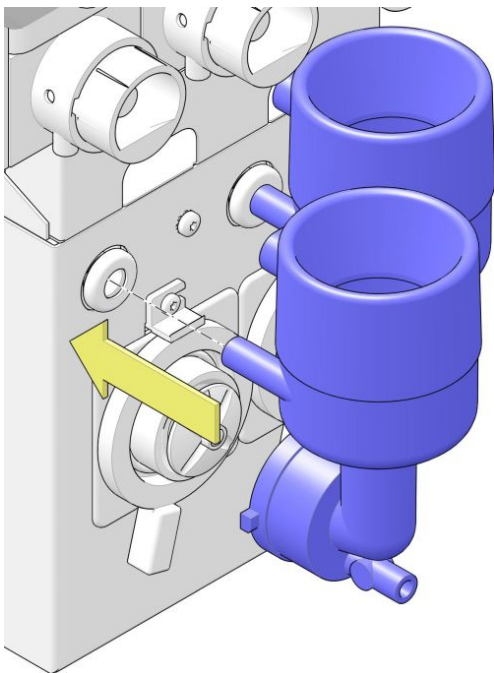
15. Sätt tillbaka blandningspropellrarna.



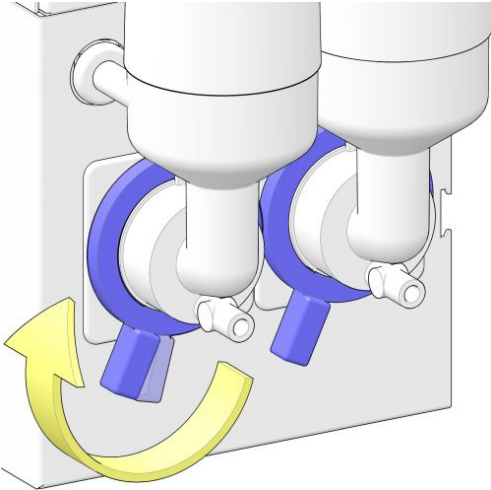
**OBS**

Se till att **pilen** på blandningspropellern pekar mot den **platta** sidan av axeln.

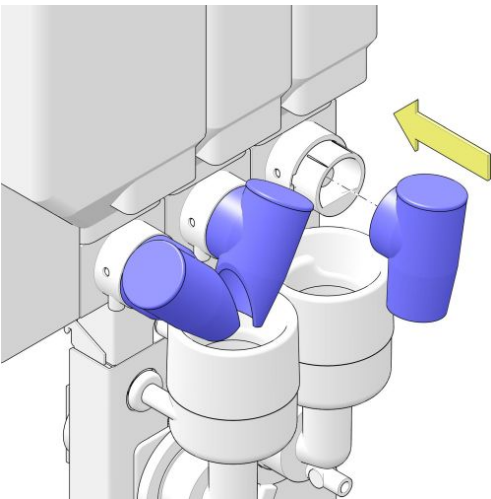
16. Sätt tillbaka blandarhusen.



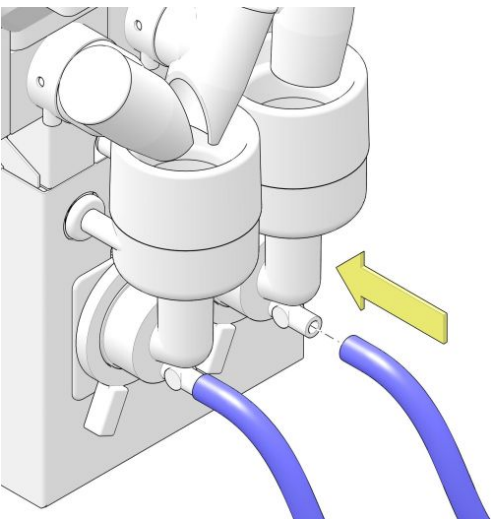
17. Vrid bajonettfattningen medsols för att låsa blandarhusen.



18. Installera utloppen på behållarna och se till att placering och lägen är korrekta.



19. Anslut utloppsslangarna till blandarna.



### 5.6.13 Avlägsna och rengör bryggenheten

**Syfte** För en rengöring med vatten måste bryggenheten tas bort från kaffemaskinen. Bryggenhetens monteringsram måste kontrolleras och rengöras för att förhindra att bryggenheten fungerar felaktigt.



#### **VARNING**

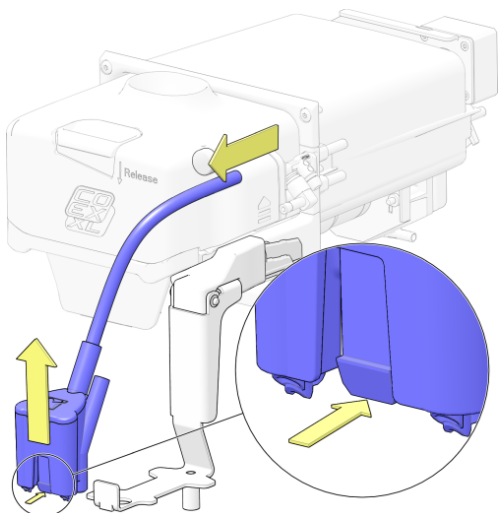
Ta inte isär själva bryggenheten. Endast personal med lämplig utbildning får utföra arbete på själva bryggenheten. Instruktioner för arbete på själva bryggenheten finns i servicemanualen.

**Intervall** Utför följande procedur:

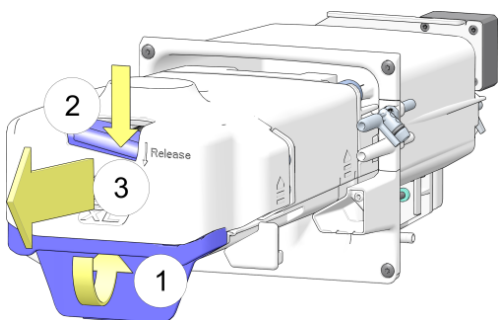
- Minst en gång i veckan, öka frekvensen vid behov.

**Procedur** Utför följande steg:

1. Ta bort kaffeutloppet och slangen från dispenserarmen och rengör med varmt vatten.



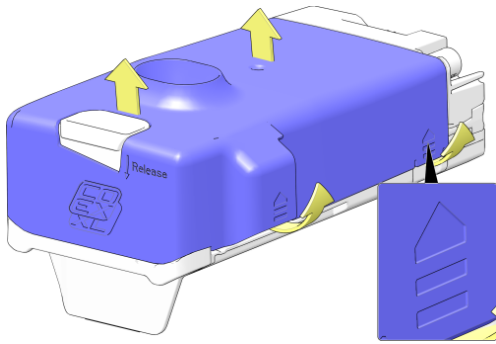
2. Ta bort bryggenheten från kaffemaskinen: placera fyra fingrar i det nedre greppet (1). Tryck och håll ned låsgreppet (2) med tummen och dra bryggenheten från monteringsramen i pilens riktning (3).



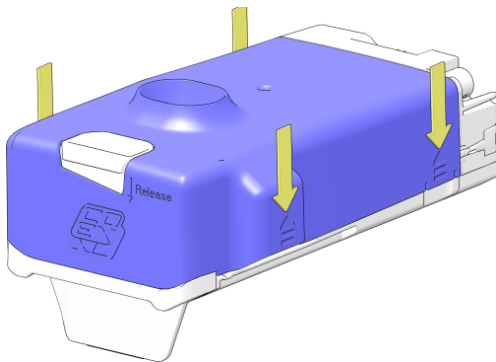
#### **FÖRSIKTIGHET**

Vatten och malet kaffe (rester) kan falla ut ur bryggenheten.

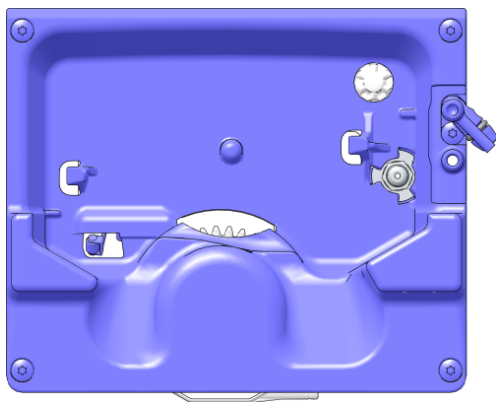




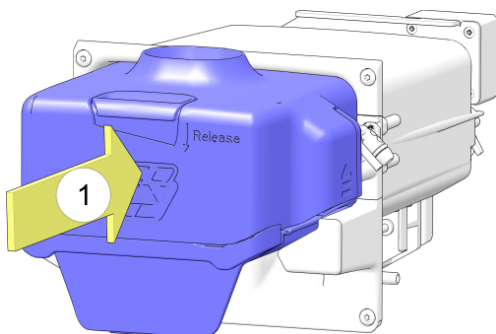
- Placera bryggenheten på ett plant, stabilt underlag. Leta reda på kåpens frigöringsmarkeringar på sidorna av bryggarkåpan (se infogning). Dra i sidorna, nära dessa frigöringsmarkeringar, några millimeter bort från bryggenheten och lyft kåpan av bryggenheten.
- Rengör bryggenheten med rent varmt vatten (ett mildt diskmedel kan användas).



- Placera kåpan ovanpå bryggenheten och tryck ner den. Se till att alla sidor låser.



- Se till att insidan av bryggenhetens monteringsram i kaffemaskinen är ren.



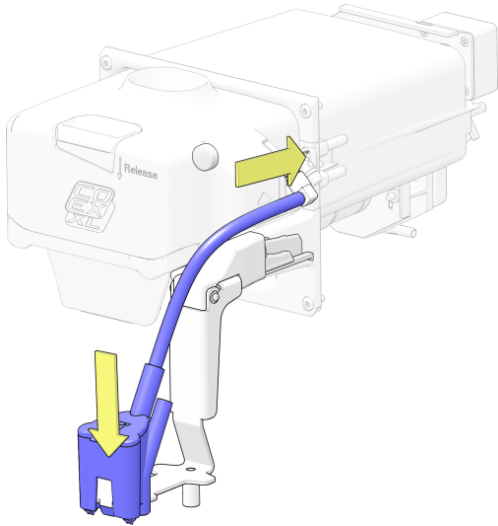
- Sätt in bryggenheten i monteringsramen och tryck tills den låser fast.



#### **FÖRSIKTIGHET**

Om bryggenheten inte är korrekt installerad visas meddelandet "Bryggare ur läge" och kaffebaserade serveringar inaktiveras.

8. Installera kaffeutloppsmunstycket i dispenserarmen och anslut slangen till anslutningen på bryggenhetens monteringsram.



## 5.6.14 Rengör bryggenheten med en rengöringstablett



### **OBS**

Underlåtelse att rengöra bryggenheten med den rekommenderade rengöringstabletten från tillverkaren upphäver garantin på relaterade delar. Om du inte rengör bryggenheten kan maskinen fungera bristfälligt! Vårt råd är att göra detta minst en gång i veckan.

**Syfte** Rengöring av bryggenheten med en rengöringstablett tar bort alla kafferester. Brygningsenheten är kvar i kaffemaskinen.

**Krävs** Använd följande delar för att utföra proceduren:

- Rengöringstablett
- Sköljskål eller 1-liters kanna.
- Skyddskläder, handskar och skyddsglasögon.
- Grön servicenyckel.

**Intervall** Utför följande procedur:

- Minst en gång i veckan, öka frekvensen vid behov.



### **OBS**

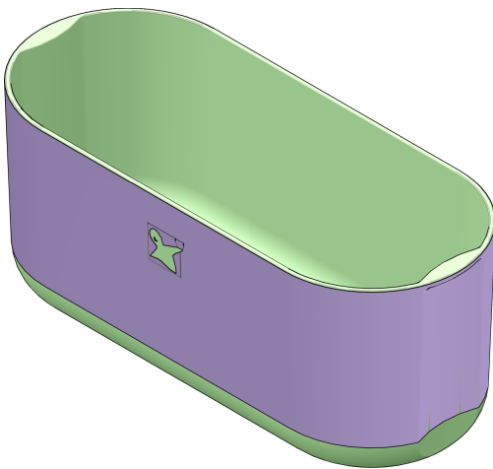
- Total tid för rengöringscykeln är 8 minuter.
- Ett meddelande visas om bryggenheten **inte** är rengjord efter 7 dagar.
- Ett meddelande visas och kaffeservering är **inaktiverad** om bryggenheten inte är rengjord efter 9 dagar.

**Procedur** Utför följande steg:

1. [Öppna luckan](#) (på sidan 47).
2. I **Service**menyn trycker du på knappen **[Brewer Cleaning Cycle] (Rengöringscykel bryggenhet)**. En första undermeny (steg 1) visas.



- Följ instruktionerna i *Rengöringscykeln bryggenhet* som visas på skärmen och beskrivs i följande steg.
3. Sätt i servicenyckeln.



4. Sätt en 1-liters kanna eller ett sköljskål under utloppet.

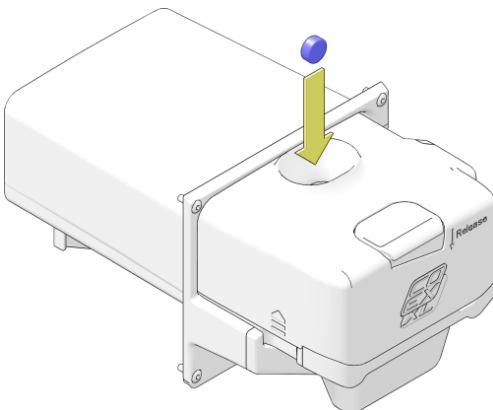


#### **VARNING**

Använd skyddskläder, handskar och skyddsglasögon när du arbetar med rengöringstabletter.

5. Tryck på knappen **[Press here to run rinse cycle]** (Tryck här för att köra sköljcykel).

- Den första delen av bryggenhetens rengöringsprocedur börjar, vänta tills sköljningen är klar.



6. När den andra undermenyn (steg 2) visas, släpp ner en rengöringstablett i bryggenheten.

7. Tryck på knappen **[Press here to run Brewer cleaning cycle]** (Tryck här för att köra bryggenhetens rengöringscykel) på skärmen.

- Den sista rengöringscykeln startar.
- Vänta tills rengöringscykeln är **helt** klar (cirka 8 minuter) och servicemenyn visas.

8. Ta bort servicenyckeln (se [Ta ur servicenyckeln](#) på sidan 94) från luckan.

9. Ta bort och töm sköljskålen.

## 5.6.15 Rensa kvarnen

**Syfte** Ibland kan det finnas små kvistar eller små stenar (främmande föremål) mellan de färska kaffebönorna. Kvarnen stannar om dessa objekt blockerar den. Meddelandet 'Kvarn blockerad' (se [Meddelande: Kvarn blockerad](#) på sidan 97) visas i meddelandefältet.

**Procedur** Utför följande steg för att rensa kvarnen:

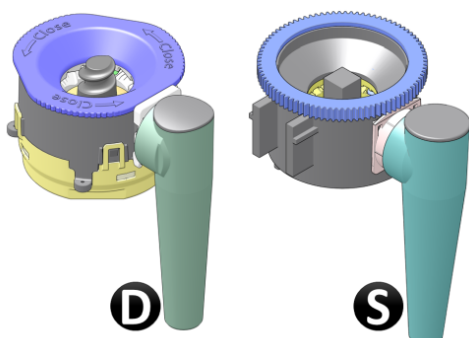
1. Leta upp kvarnen som måste rengöras.
2. Ta bort behållaren för att få åtkomst till kvarnen.



**OBS**

Se avsnittet Fyll på behållare för bönor för information om borttagning av behållarna. När behållaren tas bort är själva kvarnen synlig.

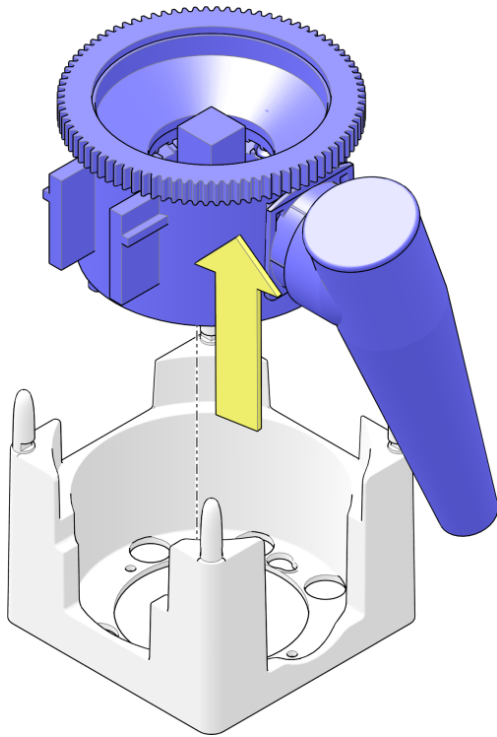
**Kvarntyp** Fastställ typ av kvarn.



1. Om kaffemaskinen har en kvarn är en av två kvarntyper möjliga:

- D) D-kvarnen, känns igen på kvarnens överdel som kan tas bort, eller
- S) den ursprungliga Schaerer-kvarnen, som har en kuggliknande överdel.

Om maskinen innehåller en D-kvarn, fortsätt rengöringsproceduren med steg 5. Rengöring av Schaerer-kvarnen beskrivs i nästa steg.



2. För att rengöra Schaerer-kvarnen, lyft och ta bort kvarnen från sitt fäste.

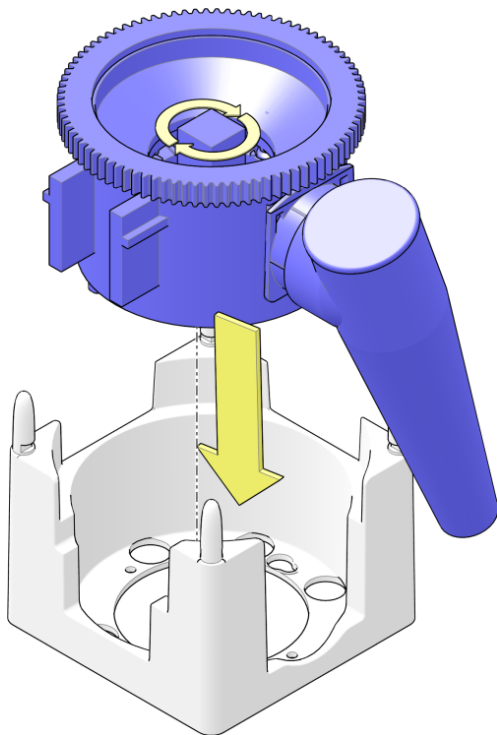
**FÖRSIKTIGHET**

Kvarnen är fylld med bönor och malt kaffe. När den vänds upp och ner kan kaffebönor och malt kaffe falla ut.

3. Håll kvarnen upp och ner. Vrid den fyrkantiga toppen inuti kugghjulet på oversidan, eller axeln på undersidan, fram och tillbaka upprepade gånger för att lossa och avlägsna de främmande föremålen.

**OBS**

Axeln ska rotera lätt om inget blockerar kvarnen.

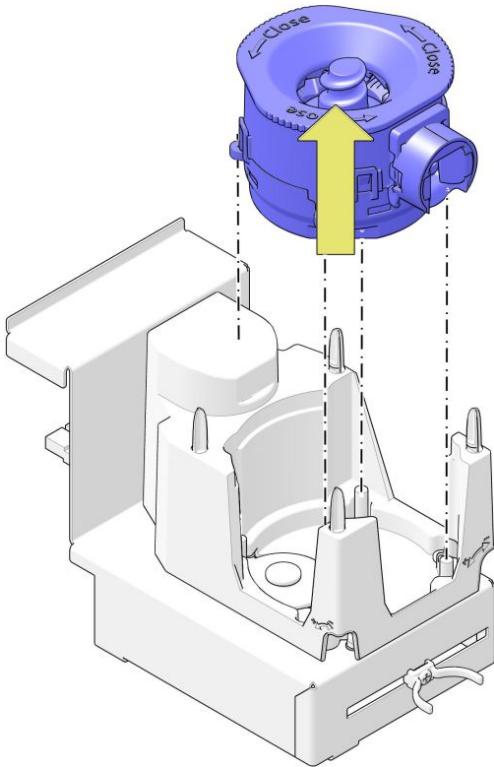


4. Sätt tillbaka kvarnen på kvarnhuset och fortsätt med steg 12.

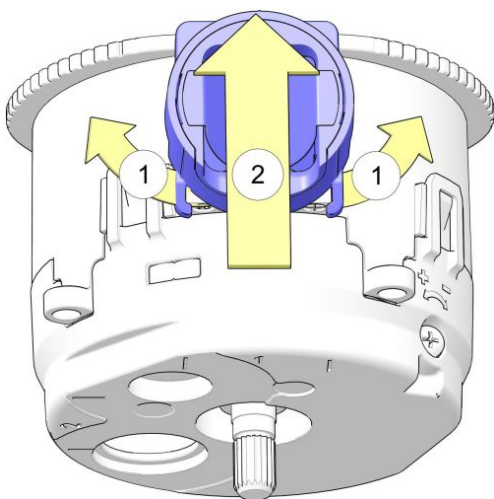
**TIPS**

Vid behov, vrid den fyrkantiga toppen lite så att den ribbade axeln passar in i kvarnmotorn och helt sänks ner i kvarnhuset.

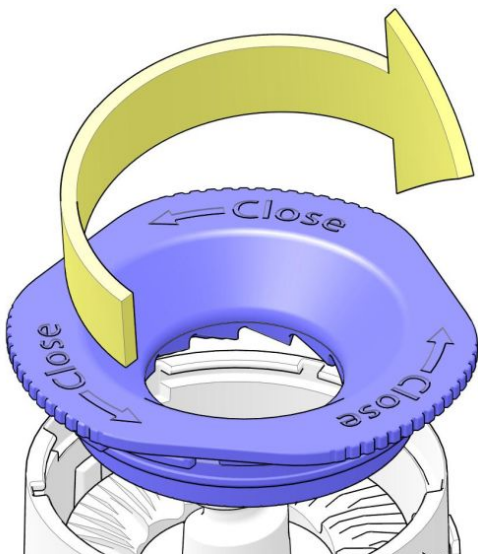
5. För att rengöra D-kvarnen, lyft och ta bort kvarnen från sitt fäste.



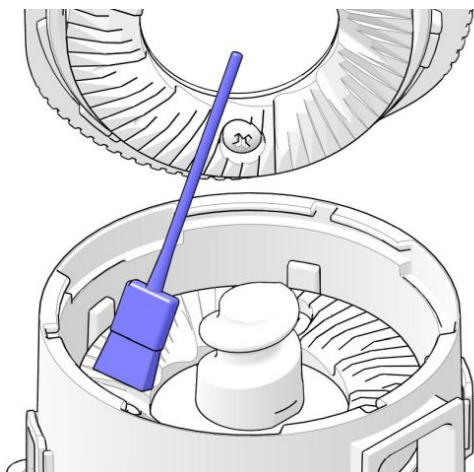
6. Dra bort klämmorna på kvarnens utlopp (1), dra utloppet från kvarnhuset (2) och ta bort det från kvarnen.



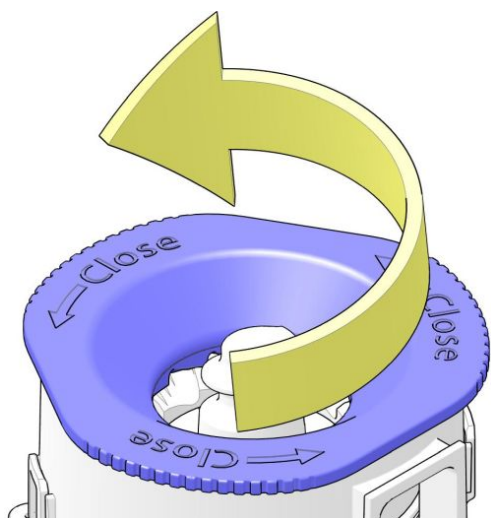
7. Lossa den bajonettfattade överdelen på kvarnhuset i pilens riktning och ta bort den från kvarnen.



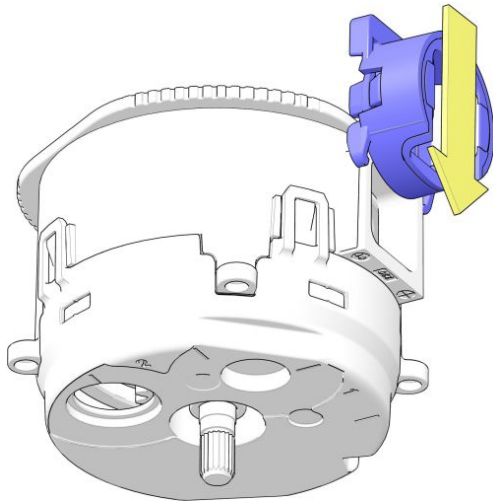
8. Rengör både kvarnsnivorna och kvarnens insida.



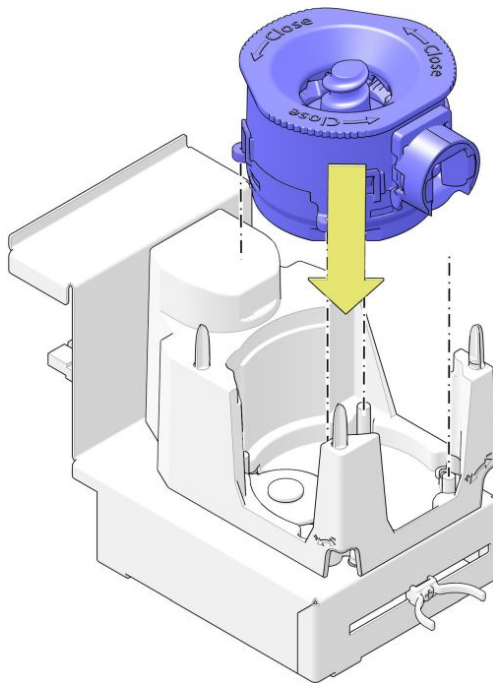
9. Sätt på kvarnhuset överdel och vrid det i pilens riktning för att låsa.







10. Skjut kvarnhusets utlopp i pilens riktning.
  - Se till att klämmorna låser ordentligt.



11. Sätt tillbaka kvarnen på kvarnhuset.
12. Sätt tillbaka behållaren.



**TIPS**

Se de sista stegen i avsnittet Fyll på behållare för bönor för mer information.

13. Stäng luckan och lås med nyckeln.
14. Lämna **Service**menyn.



**TIPS**

Tappa upp två koppar kaffe för att fylla på kvarnen med färskt kaffe, kasta sedan kopparnas innehåll.

15. Kontrollera korrekt funktion genom att testa kaffet.

## 5.6.16 Fyll på koppdispenser – tillval

**Syfte** Följ denna procedur när maskinen är utrustad med en koppdispenser. För att förhindra att maskinen inte längre kan servera drycker på grund av brist på koppar måste den fyllas på i tid.



**TIPS**

Det är alltid möjligt att placera en kopp för hand.

**Krävs** Använd följande delar för att utföra proceduren:

- Pappers- eller plastkoppar för kaffemaskiner (diameter 70 mm eller 73 mm).

**Intervall** Utför följande procedur:

- Vid behov.

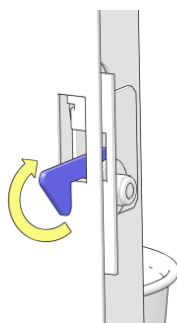
**Procedur** Utför följande steg:

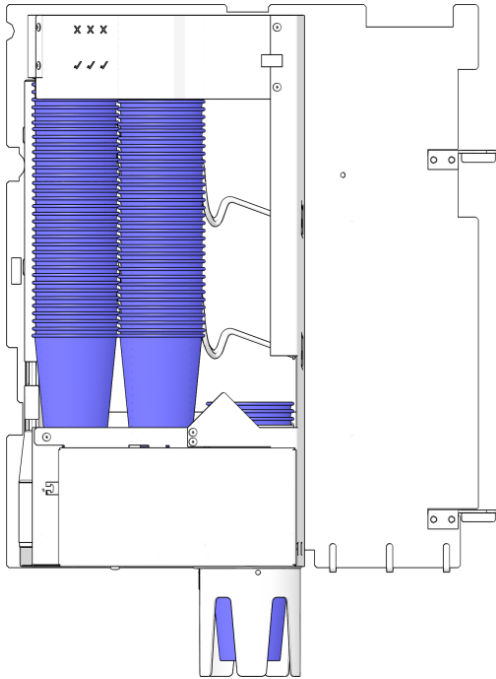
1. [Öppna luckan](#) (på sidan 47) på maskinen.
2. Vik upp låsspaken på koppdispenserluckan på insidan av luckan.
3. Öppna luckan till koppdispensern.



**OBS**

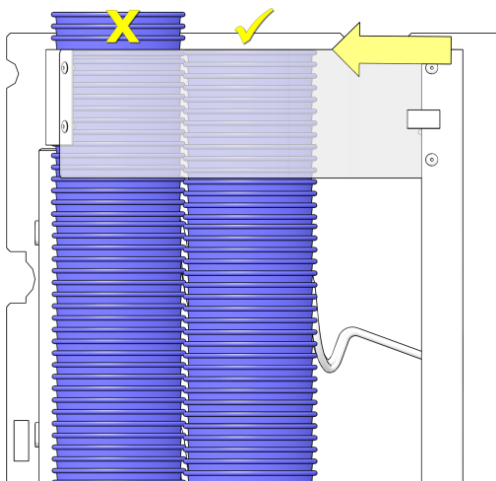
Var försiktig när du öppnar luckan till dispensern. Koppar kan falla ut.





4. Placera de nya kopparna i dispenserluckan.

- Maximalt tre staplar är möjligt. Börja med att fylla stapeln på höger sida.



5. För att förhindra skador på kopparna får de inte staplas högre än den övre stödplattan. Ta bort alla koppar som är synliga ovanför stödplattan.

6. Stäng och lås dispenserluckan.

## 5.6.17 Rengör behållarna

**Syfte** Alla ingredienser lämnar rester inne i behållaren. För att rengöra behållarna måste de tas bort från maskinen.

**Intervall** Utför följande procedur:

- minst en gång per månad.

**Procedur** Utför följande steg:

1. [Öppna luckan](#) (på sidan 47).
2. Öppna övre luckan (se [Öppna eller stänga övre lock](#) på sidan 48) på kaffemaskinen.
3. Ta bort behållarna från maskinen.
  - Se de första stegen i avsnittet [Fyll på ingrediensbehållarna](#) (på sidan 84) för mer information om borttagning av behållarna.
4. Lås upp (tillval) och ta bort locken från behållarna.
5. Töm behållarna.
6. Rengör behållarna med varmt vatten.



**OBS**

Använd ett mildt rengöringsmedel om endast varmt vatten inte är tillräckligt.

7. Torka behållarna noggrant på både in- och utsidan.



**VARNING**

Fyll inte behållarna förrän de är helt torra. Produkten kan klumpa sig vilket gör att systemet inte fungerar.

## 5.6.18 Rengör munstycket för kallt vatten – valfritt

**Syfte** Utloppet för kallt vatten måste rengöras regelbundet för att förhindra bakterietillväxt.

**Krävs** Använd följande delar för att utföra proceduren:

- Multifunktionell engångsduk.
- Rengöringsmedel.
- Engångshanddukar.
- Sköljskål eller 1-liters kanna.
- Skyddskläder, handskar och skyddsglasögon.



**OBS**

Använd inte aggressiva rengöringsprodukter eller slipande ämnen för att rengöra (delar av) maskinen.

**Intervall** Utför följande procedur:

- Veckovis (se [Veckovis underhåll](#) på sidan 45), oftare vid behov (beroende på maskinanvändning och miljöförhållanden).

**Procedur** Utför följande steg:



**VARNING**

Använd skyddskläder, handskar och skyddsglasögon när du arbetar med rengöringskemikalier.

1. Använd duken för att applicera rengöringsmedlet. Doppa en ren duk i rengöringsmedlet (i en koncentration som rekommenderas av rengöringsmedlets tillverkaren). Krama ur duken.
2. Rengör utloppet för kallt vatten och torka med duken över hela området, fukta den igen efter behov.
3. Skölj duken i rent varmt vatten och torka av överskott av rengöringsmedel och smuts.
4. Torka av utloppet med hjälp av pappershanddukar.
5. Stäng luckan till kaffemaskinen.
6. Placera en sköljskål under utloppsmunstycket för kallt vatten.
7. Lämna **Service**menyn: tryck på knappen **[Avsluta]** och därefter på knappen **[Stäng luckan och tryck här för att avsluta service]** för att återgå till huvudmenyn.
8. Välj en helt kanna med kallt vatten och servera minst 1 liter vatten för att se till att alla rengöringsrester spolats ut.

### 5.6.19 Djuprengör munstycket för kallt vatten – valfritt

**Syfte** Utloppet för kallt vatten måste rengöras och desinficeras regelbundet för att förhindra bakterietillväxt.

**Krävs** Använd följande delar för att utföra proceduren:

- Multifunktionell engångsduk.
- Rengöringsmedel.
- Skyddskläder, handskar och skyddsglasögon.
- Desinfektionsmedel.
- Engångshanddukar.
- Sköljskål eller 1-liters kanna.
- Borste.



**OBS**

Använd inte aggressiva rengöringsprodukter eller slipande ämnen för att rengöra (delar av) maskinen.

**Intervall** Utför följande procedur:

- Månatligen (se [Månatligt underhåll](#) på sidan 46), oftare vid behov (beroende på maskinanvändning och miljöförhållanden).

**Procedur** Utför följande steg:



**VARNING**

Använd skyddskläder, handskar och skyddsglasögon när du arbetar med rengöringskemikalier.

1. Doppa en ren duk i varmt vatten. Gör en förrengöring av munstycket med duken.
2. Doppa en ren duk i rengöringsmedlet (i en koncentration som rekommenderas av rengöringsmedlets tillverkaren). Krama ur duken.
3. Rengör utloppet för kallt vatten och torka med duken över hela området, fukta den igen efter behov.
4. Borsta runt vattenmunstycket med en borste för att lossa eventuell fasttorkad smuts. Avlägsna smutsen med duken.
5. Blöt en engångsduk i rent varmt vatten och skölj utloppsmunstycket tills alla rester av smuts och rengöringsmedel har tagits bort.
6. Blöt en ren engångsduk i desinfektionsmedel, se till att hela området torkas.
7. Lämna under 10 minuter.

8. Skölj av desinfektionsmedlet med en engångsduk och rent varmt vatten.
9. Torka av utloppsmunstycket med hjälp av pappershanddukar.
10. Stäng luckan till kaffemaskinen.
11. Placera en sköljskål under utloppsmunstycket för kallt vatten.
12. Lämna **Service**menyn: tryck på knappen **[Avsluta]** och därefter på knappen **[Stäng luckan och tryck här för att avsluta service]** för att återgå till huvudmenyn.
13. Välj en helt kanna med kallt vatten och servera minst 1 liter vatten för att se till att alla rengöringsrester spolats ut.

## 5.6.20 Fyll på ingrediensbehållarna



### OBS

- Se till att behållarna alltid är fyllda med minst 4 cm produkt.
- Använd endast ingredienser som rekommenderas av maskinens leverantör.

- För att fylla på en behållare för bönor (tillval) se avsnittet Fyll på behållare för bönor.

### Syfte

För att förhindra att maskinen inte längre kan servera drycker på grund av brist på ingredienser måste den fyllas på i tid.

### Krävs

Använd följande för att utföra proceduren:

- Ingredienser.

### Procedur

Utför följande steg:

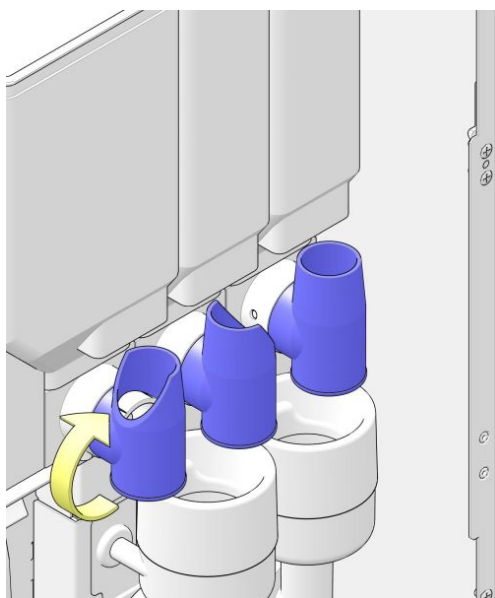
1. [Öppna luckan](#) (på sidan 47).
2. Öppna övre luckan (se [Öppna eller stänga övre lock](#) på sidan 48) på kaffemaskinen.



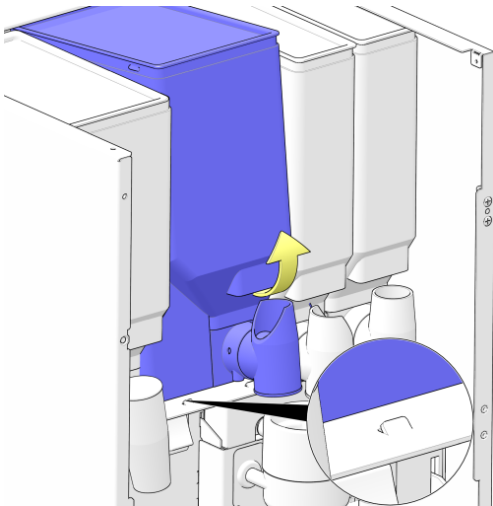
### OBS

Behållarna måste fyllas på utanför maskinen.

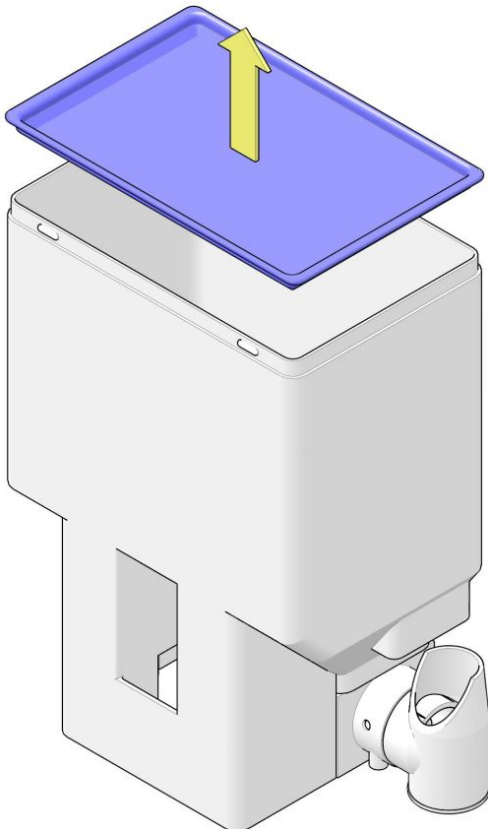
3. Kom ihåg (eller anteckna) placeringen av utloppen och vrid behållarnas utlopp uppåt.







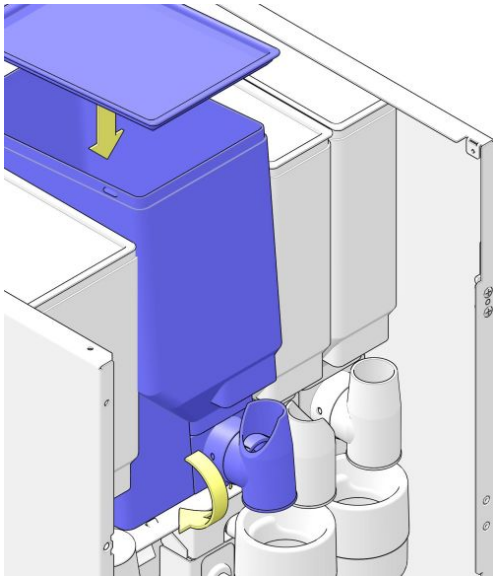
4. Lyft behållaren fram till något tills den lilla låsryggen (se infogad bild) syns.
5. Dra behållaren mot dig och ta ut den från maskinen.



6. Ta av locket och placera behållaren på en stabil yta.
7. Fyll behållaren med den ingrediens som anges på den.

**TIPS**

Fyll inte på behållarna mer än vad som krävs för en eller två dagar. Detta håller produkterna färska.

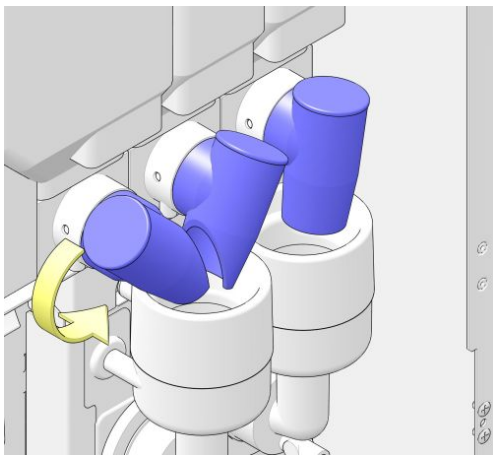
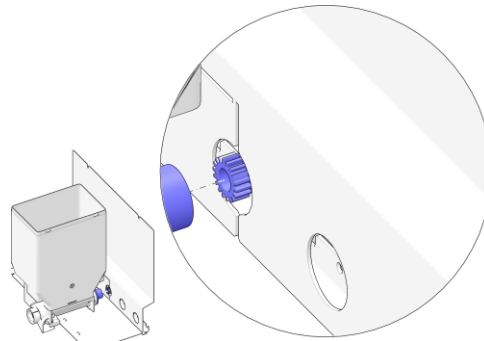


8. Sätt tillbaka locket på behållaren och placera den i maskinen.



**FÖRSIKTIGHET**

Kontrollera att behållarens baksida passas in ordentligt med motordrivningen.



9. Vrid behållarens munstycke nedåt.



**FÖRSIKTIGHET**

Kontrollera positionen för behållarens utlopp. Det måste vara positionerat mot bryggare eller rätt blandningsskål.

10. Stäng övre luckan (se [Öppna eller stänga övre lock](#) på sidan 48) på kaffemaskinen.

## 5.6.21 Fyll på behållare för bönor



### OBS

- Se till att behållarna alltid är fyllda med minst 4 cm produkt.
- Använd endast ingredienser som rekommenderas av maskinens leverantör.

- För att fylla på en ingrediensbehållare (tillval) se avsnittet [Fyll på ingrediensbehållarna](#) (på sidan 84).

### Syfte

För att förhindra att maskinen inte längre kan servera drycker på grund av brist på ingredienser måste den fyllas på i tid.

### Krävs

Använd följande för att utföra proceduren:

- Kaffebönor

### Procedur

Utför följande steg:

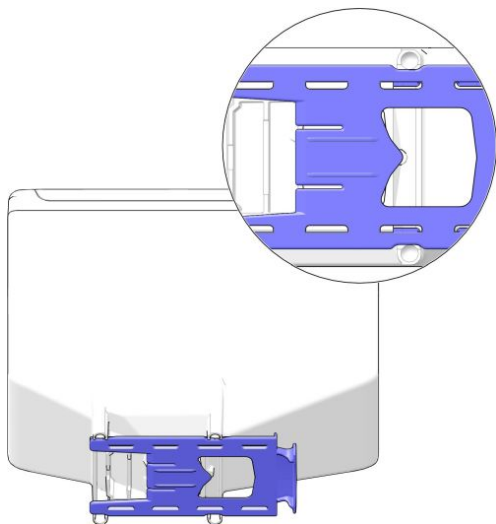
1. [Öppna luckan](#) (på sidan 47).
2. Öppna övre luckan (se [Öppna eller stänga övre lock](#) på sidan 48) på kaffemaskinen.

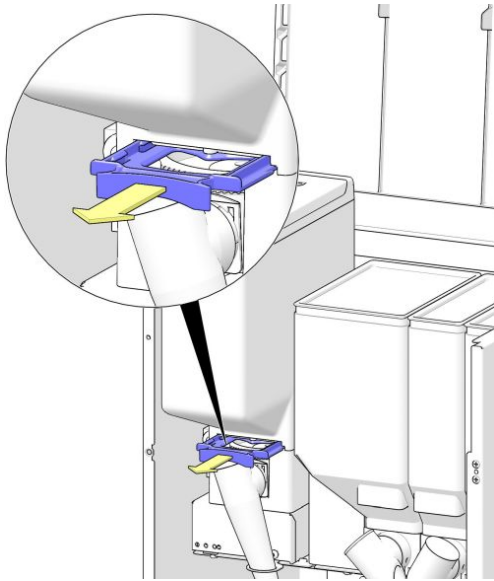


### OBS

Behållarna måste fyllas på utanför maskinen.

3. Leta reda på behållarens låsanordning mellan malningsenheten och bönbehållaren.





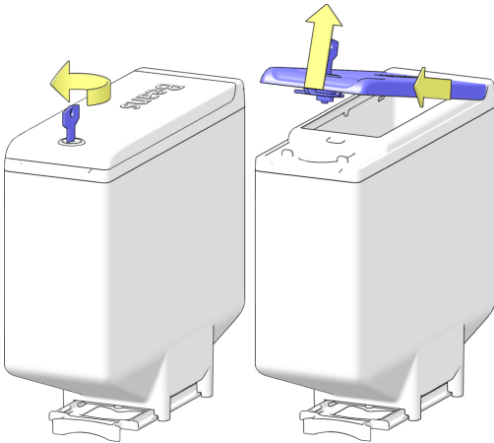
4. Dra behållarens låsanordning i pilens riktning. Bönbehållaren kommer att stängas och lossa från kvarnhuset.
5. Lyft bönbehållaren från kvarnhuset och ta ut den ur maskinen.



#### FÖRSIKTIGHET

Om behållarens låsanordning inte är helt utdragen kommer kaffeböner att falla ut ur behållaren.

6. Placera bönbehållaren på en stabil och plan yta för påfyllning.

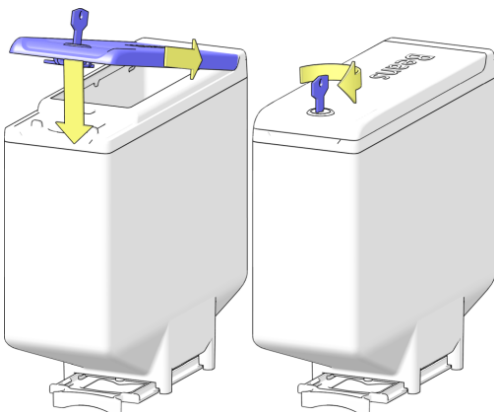


7. Lås upp locket (tillval). Lyft locket framtill och dra sedan locket från behållaren i pilens riktning.
8. Fyll behållaren med färska kaffeböner.



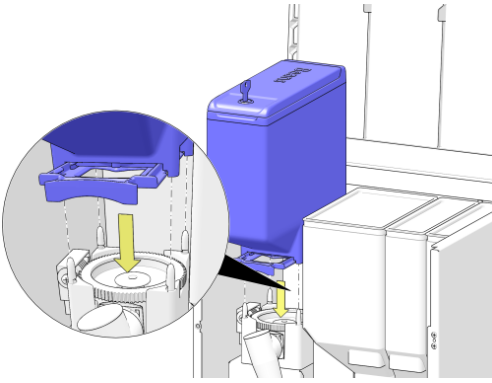
#### TIPS

Fyll inte på behållarna med mer böner än vad som krävs för en eller två dagar. Detta håller produkterna färska.

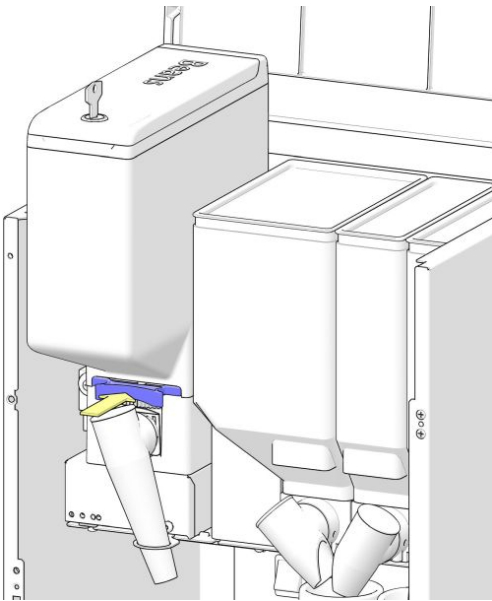


9. Placera locket baksida på behållaren och sänk sedan framsidan. Lås locket (tillval).

10. Sätt tillbaka bönbehållaren i kaffemaskinen på de fyra låsryggarna på kvarnhuset.



11. Tryck tillbaka behållarens låsreglage i pilens riktning för att öppna bönbehållaren och säkra den på kvarnhuset.
12. Upprepa proceduren om fler behållare måste fyllas.



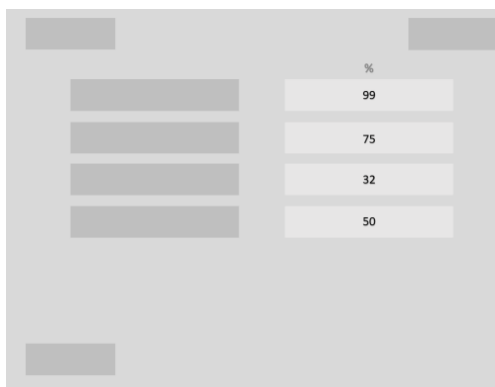
## 5.6.22 Ange behållarnas ingrediensnivåer – valfritt

**Syfte** När detta är aktiverat visar kaffemaskinen ett meddelande på skärmen när ingrediensbehållarna nästan är tomma. Baserat på antalet drycker som serverats beräknar maskinen mängden ingredienser som finns kvar i behållarna. När behållarna är påfyllda måste räknarna återställas. Följ stegen i nedanstående procedur för att återställa räknarna.

**Intervall** Utför följande procedur:

- När detta alternativ är aktiverat visas skärmen *Ange ingrediensnivå* när knappen **[Avsluta]** trycks i **Service**menyn före att återgå till **Huvudmenyn** (se [Huvudmeny – koppservering](#) på sidan 21).

**Procedur** Utför följande steg:



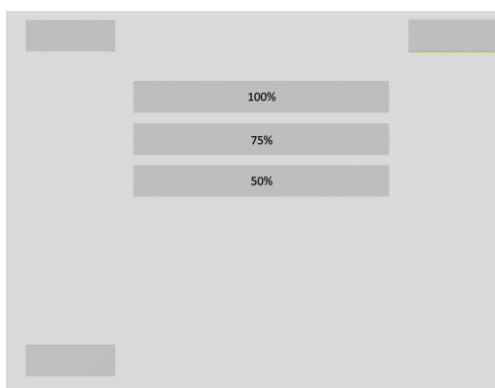
1. När knappen **[Avsluta]** trycks för att lämna **Service**menyn visas skärmen *Ange ingrediensnivå*.
  - Den aktuella fyllningsnivån för varje behållare visas (endast behållare som är aktiverade för detta alternativ visas).
2. För att ändra en behållares fyllningsnivå tryck på en av **ingrediens**-knapparna i vänster kolumn.
  - eller tryck på knappen **[Avsluta]** för att lämna **Service**menyn.

3. Tryck korrekt knapp för **[fyllningsnivå %]** för vald behållare.



**OBS**

En helt fylld behållare är 100 % fylld. För att hålla ingredienserna fräscha är det också möjligt att fylla behållaren till 50 %.



4. Upprepa stegen för varje behållare som är påfylld (eller där det visade värdet inte är korrekt) eller tryck på knappen **[Avsluta]** för att lämna **Service**menyn.

### 5.6.23 Rengöra maskinens utsida

**Syfte** Att rengöra alla yttre ytor på kaffemaskinen som inte rengörs på något annat sätt.

**Krävs** Använd följande delar för att utföra proceduren:

- Mjuk fuktig trasa.

**Intervall** Utför följande procedur:

- Dagligen (se [Schema för förebyggande underhåll](#) på sidan 42),

**Procedur** Utför följande steg:

1. Rengör maskinens utsida med en mjuk, fuktig trasa.



**OBS**

Använd inte aggressiva rengöringsprodukter eller slipande ämnen för att rengöra (delar av) maskinen.

## 5.6.24 Rengör pekskärmen

**Syfte** Peksjärmen är huvudgränssnittet mellan användare och kaffemaskin. För att säkerställa en hygienisk och felfri användning måste peksjärmen rengöras regelbundet.

**Krävs** Använd följande delar för att utföra proceduren:

- En ren, mjuk trasa för desinfektion.
- (Isopropyl)alkohol.

**Intervall** Utför följande procedur:

- Minst Dagligen (se [Dagligt underhåll](#) på sidan 44).
- När det meddelas på skärmen, efter ett definierat antal swerverade drycker.

**Procedur** Utför följande steg:

1. Tryck på en av knapparna med meddelandet **[PRESS here to start cleaning] (TRYCK här för att starta rengöring)**. Skärmen stängs nu av.
  - eller tryck på **[Cancel] (Avbryt)** för att gå tillbaka till *Huvudmenyn*.



### TIPS

Om fönstret Rengör skärm inte visas, tryck först på skärmens klocka. (Om ingen klocka visas, kontrollera avsnittet [Huvudmeny – koppservering](#) (på sidan 21) och tryck på klockans plats.

2. Rengör peksjärmen med lite (isopropyl)alkohol på en ren, mjuk trasa.



### FÖRSIKTIGHET

- Använd inga andra (aggressiva) kemikalier för att rengöra peksjärmens yta.  
- Förhindra dropp, använd inte för mycket rengöringsvätska på duken.

3. Efter en stund aktiveras peksjärmen på igen. Maskinen återgår till *Huvudmenyn* och är redo att användas.



## 5.6.25 Servicenycckeln

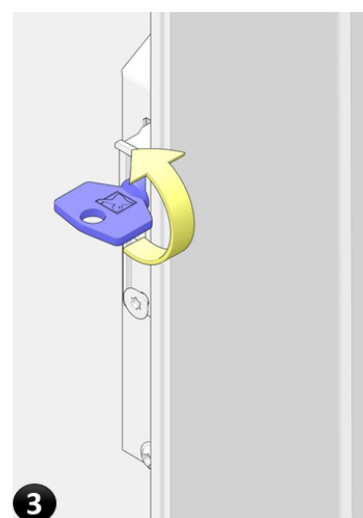
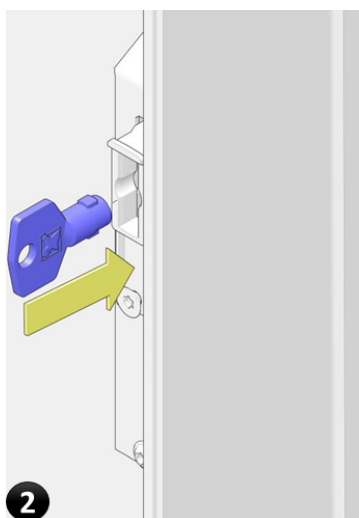
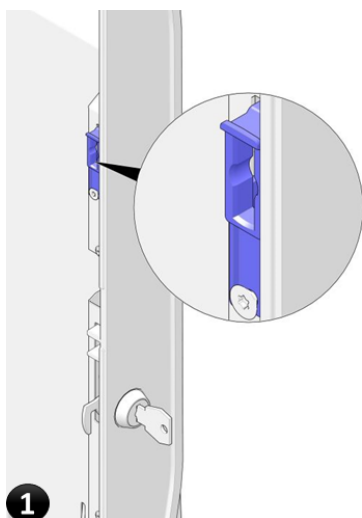
**Syfte** Av säkerhetsskäl inaktiveras alla serveringsfunktioner om maskinens lucka öppnas. Använd den gröna servicenycckeln för att åsidosätta denna säkerhetsfunktion vid underhållsprocedurer som kräver en fullt fungerande maskin.

### 5.6.25.1 Sätt i servicenycckeln

**Krävs** Använd följande delar för att utföra proceduren:

- Grön servicenycckel.

**Procedur** Utför följande steg:



1. Leta rätt på hålet för **Servicenycckeln** på luckans insida.
2. Sätt i **Servicenycckeln**.
3. Vrid **Servicenycckeln** ett kvarts varv (90°).
  - De grå alternativen i **Servicemenyn** ändras till **gula/gröna**.
  - Kaffemaskinen är nu helt funktionell med en öppen lucka.
  - Nyckeln sitter kvar i nyckelhålet.



#### **VARNING**

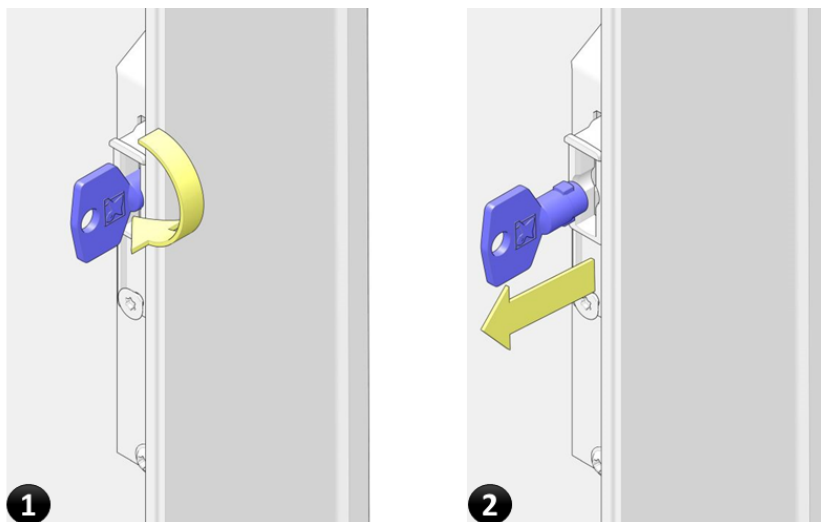
När servicenycckeln sätts i startas maskinen med öppen lucka. Delar i maskinen kan röra sig och hett vatten kan rinna ut. Sätt bara i servicenycckeln på begäran.

### 5.6.25.2 Ta ur servicenyckeln

**Krävs** Använd följande delar för att utföra proceduren:

- Grön servicenyckel.

**Procedur** Utför följande steg:



1. Vrid **Servicenyckeln** ett kvarts varv (90°).
2. Ta bort **servicenyckeln** från luckan.

## Felsökning

### 6.1 Meddelanden

Kontrollera alltid om ett meddelande visas på skärmen. Om inget meddelande visas men maskinen ändå inte fungerar som den ska kan du fortfarande hitta en tänkbar orsak och lösning i följande tabell. För fel som inte omnämns i denna bruksanvisning kontakta serviceteknikern (se [Service och support](#) på sidan 3).

#### 6.1.1 Meddelande: Bryggenheten vrider sig åt fel håll, kontrollera kablarna

**Meddelande** *Bryggenheten vrider sig åt fel håll, kontrollera kablarna.*

**Lösning** Kontakta serviceteknikern (se [Service och support](#) på sidan 3).

#### 6.1.2 Meddelande: Bryggaren ur läge

**Meddelande** *Bryggaren ur läge.*

**Lösning** Utför följande steg för att lösa problemet:

1. Ta bort bryggenheten från kaffemaskinen och sätt i den igen. Se till att den låser fast ordentligt.

Om problemet kvarstår: Kontakta serviceteknikern (se [Service och support](#) på sidan 3).

#### 6.1.3 Meddelande: Rengör skärm

**Meddelande** *Rengör skärm.*

**Orsak** Efter ett definierat antal serveringar måste pekskärmen rengöras.

**Lösning** Utför stegen enligt beskrivningen i avsnittet Rengör pekskärmen. (se [Rengör pekskärmen](#) på sidan 92).

#### 6.1.4 Meddelande: Kommunikationsfel

**Meddelande** *Kommunikationsfel*

**Lösning** Kontakta serviceteknikern (se [Service och support](#) på sidan 3).

### 6.1.5 Meddelande: Luckan är öppen

**Meddelande** *Luckan är öppen*

**Lösning** Utför följande steg för att lösa problemet:

1. Stäng luckan eller sätt i den gröna servicenyckeln för att aktivera maskinen.

### 6.1.6 Meddelande: Droppbrickan är full

**Meddelande** *Droppbrickan är full*

**Lösning** Utför följande steg för att lösa problemet:

1. [Rengör droppbrickan](#) (på sidan 58) på maskinens framsida/ eller rengör CoEx-bryggarens droppbricka (se [Rengör sumpbehållaren](#) på sidan 52) inuti spillbehållaren.
2. Se till att vattennivåsensorerna i dropphinken/droppbrickan är torra.

Se avsnittet [Dagligt underhåll](#) (på sidan 44).

### 6.1.7 Meddelande: Töm sumpbehållaren

**Meddelande** *Töm sumpbehållaren*

**Lösning** Utför följande steg för att lösa problemet:

1. [Rengör sumpbehållaren](#) (på sidan 52).
  - Om meddelandet fortfarande visas, kontrollera att detektorbrytaren är ren.
  - Om problemet kvarstår: Kontakta serviceteknikern (se [Service och support](#) på sidan 3).

### 6.1.8 Meddelande: Tillräckligt med vatten?

**Meddelande** *Tillräckligt med vatten?*

**Lösning** Utför följande steg för att lösa problemet:

1. Anslut och öppna vattentillförseln och starta om maskinen.
2. [Rengör bryggenheten med en rengöringstablett](#) (på sidan 71).
3. Kontrollera om problemet också uppstår när en servering av varmt vatten görs.

- Om problemet kvarstår: Kontakta serviceteknikern (se [Service och support](#) på sidan 3). Glöm inte att nämna resultaten.

### 6.1.9 Meddelande: Fel uppstod under receptcykeln

**Meddelande** *Fel uppstod under receptcykeln.*

**Lösning** Utför följande steg för att lösa problemet:

1. Öppna och stäng luckan till kaffemaskinen för att initiera bryggenheten.
2. Kontrollera korrekt funktion genom att tillaga en kaffedryck. Om problemet kvarstår: Kontakta serviceteknikern (se [Service och support](#) på sidan 3).

### 6.1.10 Meddelande: Kokare fylls

**Meddelande** *Kokare fylls*

**Lösning** Utför följande steg för att lösa problemet:

1. Vänta tills kokaren är fylld.
2. Om meddelandet fortfarande visas efter 10 minuter: Kontakta serviceteknikern (se [Service och support](#) på sidan 3).

### 6.1.11 Meddelande: Allmänt fel

**Meddelande** *Allmänt fel*

**Orsak** Kaffemaskinen är fortfarande upptagen.

**Lösning** Utför följande steg för att lösa problemet:

1. Vänta tills maskinen är klar.
2. Om meddelandet fortfarande visas efter 10 minuter: Kontakta serviceteknikern (se [Service och support](#) på sidan 3).

### 6.1.12 Meddelande: Kvarn blockerad

**Meddelande** *Kvarn blockerad*

**Lösning** Utför följande steg för att lösa problemet:

1. Rengör kvarnen (se [Rensa kvarnen](#) på sidan 73)

### 6.1.13 Meddelande: Värmer upp kokare

**Meddelande** *Värmer upp kokare*

**Lösning** Utför följande steg för att lösa problemet:

1. Vänta tills kokaren är uppvärmd.
2. Om meddelandet fortfarande visas efter 10 minuter: Kontakta serviceteknikern (se [Service och support](#) på sidan 3).

### 6.1.14 Meddelande: Initieringen misslyckades, bryggaren nådde inte maximal rörelse

**Meddelande** *Initieringen misslyckades, bryggaren nådde inte maximal rörelse.*

**Lösning** Utför följande steg för att lösa problemet:

1. Öppna och stäng luckan till kaffemaskinen för att initiera bryggenheten.
2. Kontrollera korrekt funktion genom att tillaga en kaffedryck. Om problemet kvarstår: Kontakta serviceteknikern (se [Service och support](#) på sidan 3).

### 6.1.15 Meddelande: Installera spillbricka

**Meddelande** *Installera spillbricka*

**Lösning** Utför följande steg för att lösa problemet:

1. Installera spillbrickan.  
Se även avsnittet [Dagligt underhåll](#) (på sidan 44).

### 6.1.16 Meddelande: Installera avfallshink.

**Meddelande** *Installera avfallshink.*

**Lösning** Utför följande steg för att lösa problemet:

1. Sätt tillbaka sumpbehållaren.

### 6.1.17 Meddelande: Ilägg pengar

**Meddelande** *Ilägg pengar*

**Lösning** Utför en full betalning med mynt, polletter eller kort.

### 6.1.18 Meddelande: Blandarskål blockerad

**Meddelande** *Blandarskål blockerad*

**Lösning** Utför följande steg för att lösa problemet:

1. Rengör blandningssystemet (se [Rengöra blandningssystemet](#) på sidan 60).

### 6.1.19 Meddelande: Maskin blockerad

**Meddelande** *Maskin blockerad*

**Orsak** Kaffemaskinen är avsiktligt låst.

**Lösning** Kontakta serviceteknikern (se [Service och support](#) på sidan 3).

### 6.1.20 Meddelande: Inte alla ingredienser tillgängliga

**Meddelande** *Inte alla ingredienser tillgängliga*

**Lösning** Utför följande steg för att lösa problemet:

1. En eller flera behållare måste fyllas på.  
Se avsnittet Fyll ingrediensbehållarna.

### 6.1.21 Meddelande: Inget kaffe i bryggenhet

**Meddelande** *Inget kaffe i bryggenhet*

**Lösning** Utför följande steg för att lösa problemet:

1. Kontrollera om en behållare måste fyllas på.  
Se avsnittet Fyll ingrediensbehållarna.
2. Kontrollera att kvarnen kör för att fylla bryggenheten.

### 6.1.22 Meddelande: Inget vatten anslutet / Inget vatten i kokaren

**Meddelande** *Inget vatten anslutet / Inget vatten i kokaren*

**Orsak** Inget vatten har detekterats på mer än 2 minuter.

**Lösning** Utför följande steg för att lösa problemet:

1. Kontrollera att vattenförsörjningen är öppen/ansluten.

2. Öppna luckan på kaffemaskinen för att visa **Service**menyn, vänta i 2 sekunder och stäng luckan igen så att kaffemaskinen kan aktivera sig själv igen.
  - Om detta inte hjälper starta om kaffemaskinen (Stäng AV kaffemaskinen, vänta i 5 sekunder och slå sedan PÅ igen).
  - Om problemet kvarstår: Kontakta serviceteknikern (se [Service och support](#) på sidan 3).

### 6.1.23 Meddelande: Kolv blockerad, för hög dos

**Meddelande** *Kolv blockerad, för hög dos.*

**Lösning** Utför följande steg för att lösa problemet:

1. Öppna och stäng luckan till kaffemaskinen för att initiera bryggenheten.
2. Kontrollera korrekt funktion genom att tillaga en kaffedryck. Om problemet kvarstår: Kontakta serviceteknikern (se [Service och support](#) på sidan 3).

### 6.1.24 Meddelande: Sätt koppen i mitten

**Meddelande** *Sätt koppen i mitten*

**Orsak** Koppen måste placeras under rätt munstycke innan knappen **[Start]** fungerar.

**Lösning** Utför följande steg för att lösa problemet:

1. Om koppen är placerad i rätt läge, rengör koppensorn.

### 6.1.25 Meddelande: Placera koppen rätt

**Meddelande** *Placera koppen rätt*

**Orsak** Koppen måste placeras under rätt munstycke innan knappen **[Start]** fungerar.

**Lösning** Utför följande steg för att lösa problemet:

1. Om koppen är placerad i rätt läge, rengör koppensorn.

### 6.1.26 Meddelande: Ladda konfiguration

**Meddelande** *Ladda konfiguration*



**Lösning** Utför följande steg för att lösa problemet:  
Kontakta serviceteknikern (se [Service och support](#) på sidan 3).

#### 6.1.27 Meddelande: Ladda användargränssnittet

**Meddelande** *Ladda användargränssnittet*

**Lösning** Utför följande steg för att lösa problemet:  
Kontakta serviceteknikern (se [Service och support](#) på sidan 3).

#### 6.1.28 Meddelande: Receptfel, kontakta tekn. support

**Meddelande** *Receptfel, kontakta tekn. support.*

**Lösning** Kontakta serviceteknikern (se [Service och support](#) på sidan 3).

#### 6.1.29 Meddelande: Byt ut vattenfilter

**Meddelande** *Byt ut vattenfilter*

**Lösning** Kontakta serviceteknikern (se [Service och support](#) på sidan 3).

#### 6.1.30 Meddelande: Skölj bryggare med tablett

**Meddelande** *Skölj bryggare med tablett*

**Lösning** Utför följande steg för att lösa problemet:  
1. [Rengör bryggenheten med en rengöringstablett](#) (på sidan 71) (igen).  
Se även [Veckovis underhåll](#) (på sidan 45).

#### 6.1.31 Meddelande: Startproblem

**Meddelande** *Startproblem*

**Lösning** 1. Öppna/anslut vattenförsörjningen och starta om maskinen.  
Om problemet kvarstår: Kontakta serviceteknikern (se [Service och support](#) på sidan 3).

#### 6.1.32 Meddelande: Temp. sensor bortkopplad

**Meddelande**

*Temp. sensor bortkopplad*

**Lösning** Kontakta serviceteknikern (se [Service och support](#) på sidan 3).

### 6.1.33 Meddelande: Temperatur i kokare (för) hög

**Meddelande** *Temperatur i kokare (för) hög*

**Lösning**

1. Öppna luckan på kaffemaskinen.
2. Sätt i servicenyckeln.
3. Utför proceduren [Spola blandarskål och bryggare](#) (på sidan 51) flera gånger.
4. Om meddelandet fortfarande visas: Kontakta serviceteknikern (se [Service och support](#) på sidan 3).

### 6.1.34 Meddelande: Bryggenheten blockerades under receptet, nådde inte läge

**Meddelande** *Bryggenheten blockerades under receptet, nådde inte läge.*

**Lösning** Utför följande steg för att lösa problemet:

1. Öppna och stäng luckan till kaffemaskinen för att initiera bryggenheten.
2. Kontrollera korrekt funktion genom att tillaga en kaffedryck. Om problemet kvarstår: Kontakta serviceteknikern (se [Service och support](#) på sidan 3).

### 6.1.35 Meddelande: Vattennivå för låg

**Meddelande** *Vattennivå för låg*

**Lösning** Kontakta serviceteknikern (se [Service och support](#) på sidan 3).

### 6.1.36 Meddelande: Vänta, värmer kokaren

**Meddelande** *Vänta, värmer kokaren*

**Lösning** Utför följande steg för att lösa problemet:

1. Vänta tills kokaren är uppvärmd.
2. Om meddelandet fortfarande visas efter 10 minuter: Kontakta serviceteknikern (se [Service och support](#) på sidan 3).

### 6.1.37 Meddelande: Spillbehållare full/Töm spillbehållaren

**Meddelande** *Spillbehållare full/Töm spillbehållaren*

**Lösning** Utför följande steg för att lösa problemet:

1. Töm spillbehållaren (se [Rengör sumpbehållaren](#) på sidan 52).
  - Om meddelandet fortfarande visas, ta bort spillbehållaren och vänta i 6 sekunder innan du sätter tillbaka den.
  - Om meddelandet fortfarande visas, kontrollera om detektorbrytaren på spillbehållare är ren (se ritningen över Insida (se [Insida](#) på sidan 17) för placeringen).
  - Om problemet kvarstår: Kontakta serviceteknikern.

### 6.1.38 Meddelande: Är vattenfilter installerat?

**Meddelande** *Är vattenfilter installerat?*

**Lösning** Kontakta serviceteknikern (se [Service och support](#) på sidan 3).

### 6.1.39 Meddelande: Fel bryggenhet definierad i programvaran

**Meddelande** *Fel bryggenhet definierad i programvaran.*

**Lösning** 1. Kontakta serviceteknikern (se [Service och support](#) på sidan 3).

### 6.1.40 Meddelande: Klar, ta din kopp

**Meddelande** *Klar, ta din kopp*

**Orsak** Serveringen av drycken är klar.

**Lösning** Ta bort koppen eller kannan.

## Tekniska specifikationer

### 7.1 Standarder och föreskrifter

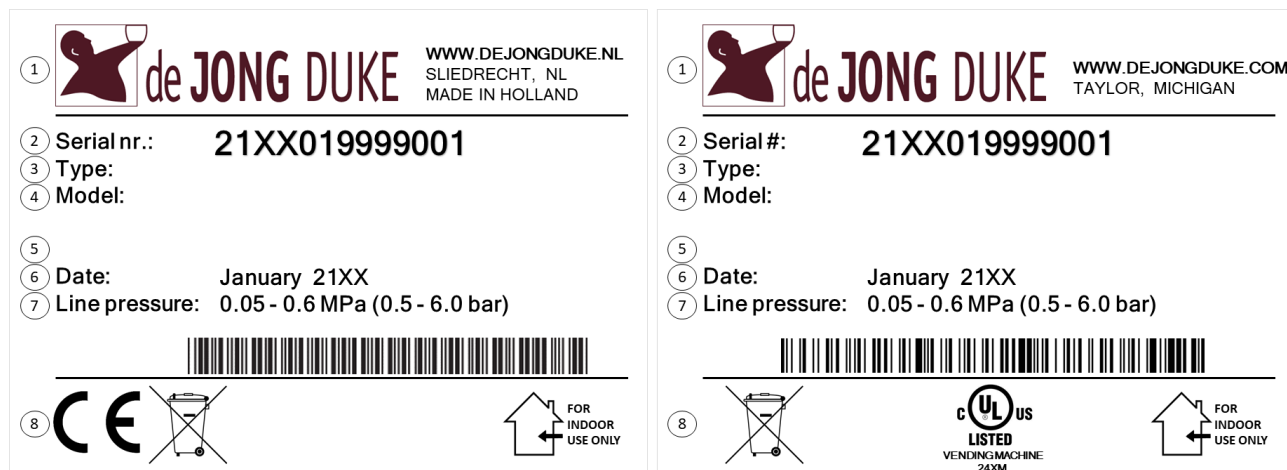
Om typskylten inuti maskinen har en CE-märkning i det nedre vänstra hörnet överensstämmer maskinen med CE-standarder.

- Se bilagan till denna bruksanvisning för en Deklaration om överensstämmelse.

## 7.2 Typskylt

Typskylten är placerad inuti maskinen på vänster sidopanel.

*Exempel på layout för typskylt (beroende på tillverkningsplats)*



- |                               |   |
|-------------------------------|---|
| 1. Tillverkarinformation      | 5. Strömspecifikationer   |
| 2. Serienummer                | 6. Tillverkningsdatum   |
| 3. Modellkod                  | 7. Specifikationer för vattenanslutning                         |
| 4. Modellnamn / konfiguration | 8. Märkning för överensstämmelse, bortskaffande och användning. |



### **OBS**

Uppgifter som visas på bilden är endast i illustrationssyfte.

## 7.3 Demontering och återvinning



Kaffemaskinen innehåller återvinningsbara material. Avyttra kaffemaskinen i enlighet med lokala lagar och förordningar.

## 7.4 Tekniska specifikationer

*Maskinens specifikationer mått (± 5 mm) samt vikt (± 10 %)  
Virtu XEA Mediumskåp*

Höjd	875 mm
Höjd med utökad behållare för bönor	1020 mm
Bredd	433 mm
Djup	575 mm
Djup endast lucka	185 mm
Vikt (tom)	55 kg

*Maskinens elektriska specifikationer*

Strömförsörjning (± 10 %)	Se typskylten (se <a href="#">Typskylt</a> på sidan 105)
Frekvens (± 2 %)	inuti kaffemaskinen
Max. kapacitet	för korrekta värden.

*Maskinens specifikationer vatten*

<b>Vattentryck</b>	
Minsta tryck	50 kPa (0,5 bar)
Högsta tryck	600 kPa (6,0 bar)
Vattenanslutning	¾ BSP-anslutning
<b>Vattenkvalitet</b>	
Hårdhet	5-7° dH° (tysk standard) 8-12 fH (fransk standard)
pH-värde	cirka 7
Vattentemperatur	Den inkommande temperaturen får inte vara över 30 °C
Vattenanslutning	Mellan vattenkranen och kaffemaskinen måste ett (elektroniskt) vattenlås anslutas

*Maskinens specifikationer omgivande temperatur*

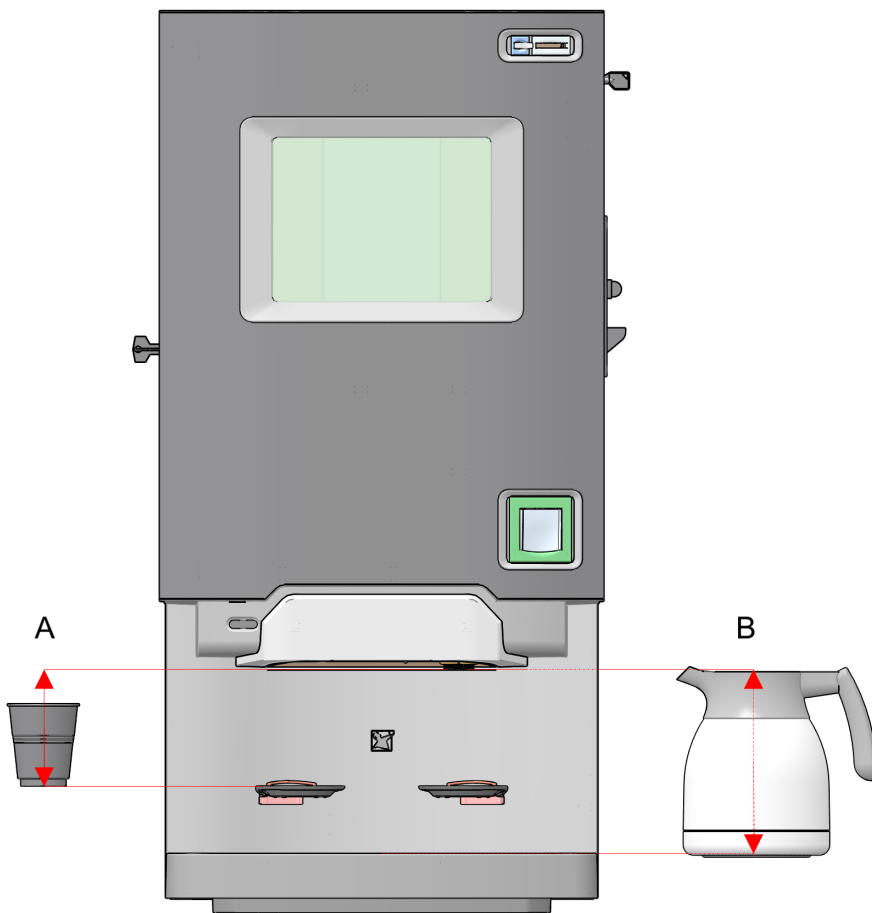
Vid förvaring	+ 10 °C ~ + 50 °C
Vid användning	+ 5 °C ~ + 40 °C

*Maskinens ljudtryck*

Standby-läge	< 20 dB (A)
Kvarn/kaffe	63,07 dB(A)

## 7.5 Kopp och kannstorlekar

*Kopp och kannstorlekar Virtu (medium modell)*



### **A. Koppar**

Maximal kopphöjd (\*) 110 mm

Maximal koppdiameter (\*) 85 mm

### **B. Kannor**

Maximal kannhöjd (\*) 180 mm

Maximal kanndiameter (\*) 135 mm

(\*) Kopphållarens höjd är fast och beror på specifikationerna vid beställning.

## 7.6 Tillverkarens kontaktinformation



### **De Jong DUKE**

Postbus 190

3360 AD SLIEDRECHT

Nederländerna



+31 (0) 184 209 767

[www.dejongduke.nl](http://www.dejongduke.nl)



[support@dejongduke.nl](mailto:support@dejongduke.nl)



### **De Jong DUKE North America**

12680 Delta Street

Taylor, MI, 48180

USA



+1 734 403 1708

[www.dejongduke.com](http://www.dejongduke.com)



[support@dejongduke.com](mailto:support@dejongduke.com)

### Service och support

För frågor, service och ingredienser för denna kaffemaskin: Kontakta serviceteknikern (se [Service och support](#) på sidan 3).



# Bilaga

## 8.1 Lista över bilagor

Information relaterad till detta dokument och kaffemaskinen är:

- Deklaration om efterlevnad (se [Deklaration om överensstämmelse](#) på sidan 110).

## 8.2 Deklaration om överensstämmelse



de Jong DUKE  
Postbus 190  
3360 AD Sliedrecht  
The Netherlands  
[www.dejongduke.com](http://www.dejongduke.com)

### EG Verklaring van Conformiteit

#### EC Declaration of Conformity

De firma: J.M. de Jong DUKE Automatenfabriek B.V.  
The company: Postbus 190  
3360 AD Sliedrecht  
The Netherlands

Verklaart geheel onder eigen verantwoordelijkheid dat de onderstaande machines:  
Declares under its own sole responsibility that the machines:

- |                      |                      |                      |                       |
|----------------------|----------------------|----------------------|-----------------------|
| ▪ Virtu 10 00 Series | ▪ Virtu 40 00 Series | ▪ Virtu 70 00 Series | ▪ Virtu 18.000 Series |
| ▪ Virtu 20 00 Series | ▪ Virtu 50 00 Series | ▪ Virtu 80 00 Series | ▪ Virtu 19.000 Series |
| ▪ Virtu 30 00 Series | ▪ Virtu 60 00 Series | ▪ Virtu 90 00 Series |                       |

Met veiligheidslimieten: 135 °C/ 5.5 bar (steam vessel)  
With Safe Operating Limits: 135 °C/ 12 bar (water vessel)

In overeenstemming zijn met de volgende

EG-richtlijnen:  
Are in conformity with the following EC directives:

[2014/30/EU](#)

[2014/35/EU](#)

[2006/42/EC](#)

[2009/125/EC](#)

[2012/19/EU](#)

[2011/65/EU](#)

[1907/2006/EC](#)

[2015/863/EU](#)

[2019/1021/EU](#)

[1935/2004/EC](#)

[2014/68/EU](#)

[PSSR2000](#)

[1282/2011/EU](#)

[2023/2006/EC](#)

Electromagnetic Compatibility Directive

Low Voltage Directive

Machinery Directive

ECO Design

WEEE Directive

RoHS Directive

REACH directive

Delegated directive amending directive 2011/65/EU

POPs regulation

Food Safety Directive

Pressure Equipment Directive

UK regulation: Pressure Systems Safety Regulations

Food contact plastics and articles

Good manufacturing practice for materials and articles intended to come into contact with food

Voldoen aan de volgende geharmoniseerde

Europese normen:

Comply with the following harmonized European standards:

*Electromagnetic Compatibility:*

EN 55014 - 1

EN 55014 - 2

EN 61000 - 3 - 2

EN 61000 - 3 - 3

EN 62233

*Electric Safety:*

EN 60335 - 1

EN 60335 - 2 - 75

*Technical documentation for assessment:*

IEC 63000:2016

Sliedrecht, April 6th 2021

M.J.C. de Jong - Managing Director

